



ATEX 95

EE_x OG 9 Drehimpulsgeber in Ex-Schutz

Explosion-Proof Incremental Encoder



EEx OG 9

Drehimpulsgeber zur Drehzahl- bzw. Lage-Erfassung mit Zertifizierung für Ex-Schutz „II 2G Ex de IIC T6“

Incremental Encoder for monitoring speed or position with explosion protection to “II 2G Ex de IIC T6”

HeavyDuty-Drehimpulsgeber von HÜBNER sind seit Jahren wegen ihrer robusten, der Anwendung angepassten Konstruktion in vielen Industriezweigen Standard:

- Massives **Aluminium-Gehäuse** mit hoher **Schwingungs-** und **Schockfestigkeit**
- Gegentakt-Abtastung mit **Opto-Halbleitern**, **Temperatur-** und **Alterungskompensation**
- **EMV-gerecht** gemäß CE-Vorschriften
- **Ausgangssignale** mit Hochvoltpegel **HTL** oder +5 V-Pegel **TTL** gemäß Schnittstellennorm RS-422
- **2 Jahre Gewährleistung** im Rahmen der Bedingungen des Zentralverbandes der Elektroindustrie (ZVEI)
- Zertifizierung nach **ISO 9001**

HeavyDuty Incremental Encoders from HÜBNER have over the years become standard in many areas of industry due to their rugged construction adapted to the application:

- **Solid aluminium housing** with high **vibration** and **shock resistance**
- **Push-pull sensing** by **opto semiconductor**, compensated for **temperature** and **aging**
- **EMC** in compliance with CE regulations
- **Output signals** with high tension level **HTL** or +5 V level **TTL** meeting standard RS-422
- **2 years warranty** within the conditions of the Association of the German Electrical Industry (ZVEI)
- **ISO 9001** certified

Besondere Eigenschaften:

- Betrieb in explosionsgefährdeten Bereichen, Kennzeichen **„II 2G Ex de IIC T6“**, EG-Baumusterprüfbescheinigung **TÜV NORD CERT Nr. TÜV 02 ATEX 1922 X** für brennbare Gase der Explosionsgruppe IIC im Bereich der Zündtemperatur T6 nach Europa-Normen EN 60 079-0: 2004 Allgemeine Bestimmungen EN 60 079-1: 2004 Druckfeste Kapselung „d“ EN 60 079-7: 2003 Erhöhte Sicherheit „e“ Weitere Informationen entnehmen Sie der Betriebsanleitung.
- **EURO-Flansch B10 und Welle** Ø 11 mm
- **Logikpegel HTL** mit Leistungstreibern - oder **Logikpegel TTL** (RS-422) mit Betriebsspannung +5 V oder +9 ... +26 V (**Version R mit internem Regler**)
- Option **Sinussignale** mit 1024 oder 2048 Perioden (siehe separates Datenblatt EEx OG 9 S)

Special features:

- For operation in potentially explosive environments, characteristic **“II 2G Ex de IIC T6”**, EG design test certificate **TÜV NORD CERT No. TÜV 02 ATEX 1922 X** for explosive gas group IIC and ignition temperature class T6 meeting European standards EN 60 079-0: 2004 General Definition EN 60 079-1: 2004 Explosion proof enclosure “d” EN 60 079-7: 2003 Increased Safety “e” Please see the operating instructions for further information
- **EURO flange B10 and shaft** Ø 11 mm
- **Logic level HTL** with power drivers - or **logic level TTL** (RS-422) with supply voltage +5 V or +9 ... +26 V (**version R with internal regulator**)
- Option **sinewave signals** with 1024 or 2048 cycles (see separate data sheet EEx OG 9 S)

Bestellschlüssel / Ordering key

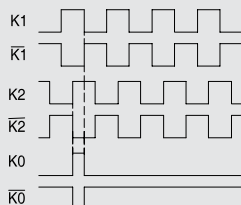
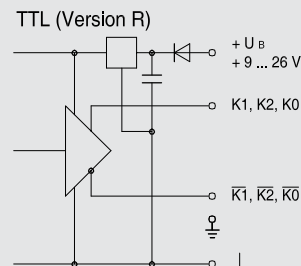
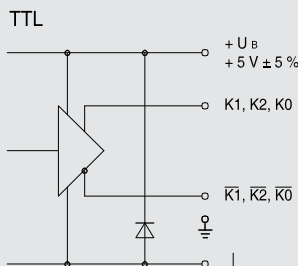
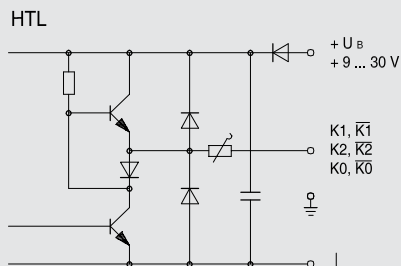
EEx OG 9 DN ... I	K1 $\overline{K1}$ K2 $\overline{K2}$ K0 $\overline{K0}$ A+ A- B+ B- R+ R-	zwei um 90° versetzte HTL-Signale mit Nullimpuls und invertierte Signale, $U_B = +9 \dots +30 \text{ V}$ two HTL signals displaced by 90° plus marker pulse and inverted signals, $U_B = +9 \dots +30 \text{ V}$
EEx OG 9 DN ... TTL	K1 $\overline{K1}$ K2 $\overline{K2}$ K0 $\overline{K0}$ A+ A- B+ B- R+ R-	wie DN ... I, jedoch TTL-Signale, $U_B = +5 \text{ V} \pm 5\%$ as DN ... I, but TTL signals, $U_B = +5 \text{ V} \pm 5\%$
EEx OG 9 DN ... R	K1 $\overline{K1}$ K2 $\overline{K2}$ K0 $\overline{K0}$ A+ A- B+ B- R+ R-	wie DN ... TTL, jedoch $U_B = +9 \dots +26 \text{ V}$ as DN ... TTL, but $U_B = +9 \dots +26 \text{ V}$

Rechteckperioden/Umdrehung
Square-wave cycles per turn

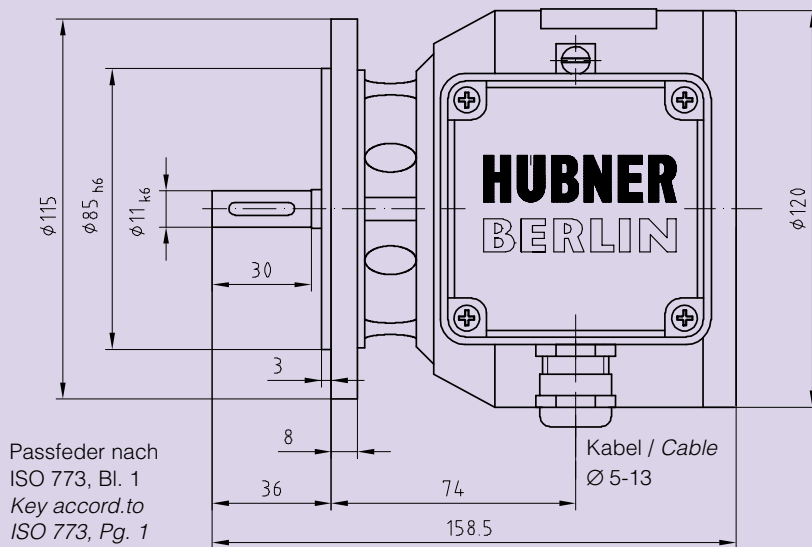
Allgemeine Daten / General data

Rechteckperioden pro Umdrehung <i>Square-wave cycles per turn</i>	z	1, 2, 3, 4, 6, 10, 25, 30, 50, 60, 64, 72, 100, 120, 140, 180, 200, 240, 250, 256, 300, 360, 400, 500, 512, 600, 1000, 1024, 1200, 2000, 2048, 2500, 5000	andere auf Anfrage <i>other versions on request</i>
Schaltfrequenz <i>Switching frequency</i>	f _{max}	120 kHz (z ≤ 1200) 250 kHz (z > 1200)	
max. Drehzahl <i>Maximum speed</i>	min ⁻¹ rpm	elektronisch/electronic: $\frac{7,2 \cdot 10^6}{z}$ (für/for z ≤ 1200) $\frac{15 \cdot 10^6}{z}$ (für/for z > 1200) mechanisch/mechanical: 7000	
Logikpegel <i>Logic level</i>		HTL	TTL (RS-422)
Betriebsspannung <i>Supply voltage</i>	U _B	+9 ... +30 V	+5 V ± 5% +9 ... + 26 V (Version R)
Stromaufnahme ohne Last <i>Current consumption at no-load</i>		≈ 90 mA	≈ 90 mA
max. Laststrom pro Kanal <i>Maximum load current per channel</i>	I _{source} = I _{sink}	60 mA Mittelwert / <i>average</i> 300 mA Spitze / <i>peak</i>	25 mA Mittelwert / <i>average</i> 75 mA Spitze / <i>peak</i>
Tastverhältnis <i>Mark space ratio</i>		40 : 60 ... 60 : 40	Die elektrischen Daten gelten im gesamten zulässigen Temperaturbereich. <i>The electrical data apply over the entire permissible temperature range.</i>
Impulsversatz <i>Square wave displacement</i>		70° ... 110°	
Trägheitsmoment <i>Moment of inertia</i>		≈ 288 gcm ²	
Antriebsdrehmoment bei Betriebstemperatur <i>Driving torque at operating temperature</i>		4 Ncm	
Belastbarkeit der Welle <i>Maximum shaft load</i>		axial 80 N radial 100 N	
Schwingungsfestigkeit (50 Hz ... 2 kHz) <i>Vibration resistance (50 Hz ... 2 kHz)</i>		≤ 100 m/s ² ≈ 10 g	IEC 60068-2-6
Schockfestigkeit (6 ms) <i>Shock resistance (6 ms)</i>		≤ 1000 m/s ² ≈ 100 g	IEC 60068-2-27
zulässige Temperatur am Geber <i>Permissible encoder temperature</i>		-20 °C ... +55 °C	begrenzt wegen Ex-Schutz <i>restricted because of explosion protection</i>
Schutzart <i>Protection class</i>		IP 56	IEC 60529
Gewicht <i>Weight</i>		≈ 3,5 kg	

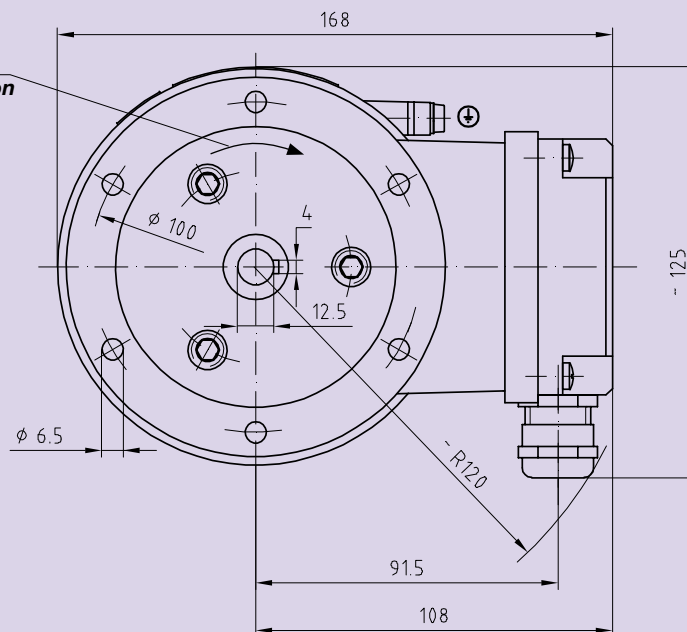
Ausgangstreiber / Line Drivers



Signalfolge bei positiver Drehrichtung,
(siehe nächste Seite)
*Sequence for positive direction of rotation,
(see next page)*



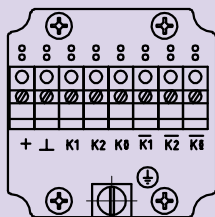
positive Drehrichtung
Positive direction of rotation



RAL 7021 anthrazit

Klemmenkasten
Terminal box

KEMA 01 ATEX 2261 U



HM02 M25866

Zubehör:

- Kabel und Stecker HEK 8
- Frequenz-Analog-Wandler HEAG 121 P
- Opto-Koppler / Logik-Konverter HEAG 151 - HEAG 154
- Sinus-Digital-Konverter HEAG 156
- LWL-Übertrager HEAG 171 - HEAG 176
- Federscheiben-Kupplung K 35

Accessories:

- Cable and plug HEK 8*
- Frequency-analogue converter HEAG 121 P*
- Opto coupler / logic converters HEAG 151 - HEAG 154*
- Sinewave digital converter HEAG 156*
- Fiber optic links HEAG 171 - HEAG 176*
- Spring disk coupling K 35*

All dimensions in millimeters (unless otherwise stated)

Weitere ausführliche Informationen finden Sie als Download unter www.huebner-berlin.de
Additional information can be found in our download section on www.huebner-berlin.de