

GT 7 • GTF 7
HÜBNER Analog-Tacho

LongLife-DC-Tachodynamo / Tachogenerator

GT 7 • GTF 7

Drehzahl-Sensor
(Hohlwellen-LongLife®-DC-Tacho)
 zum direkten Anbau an kleine Antriebsmaschinen
 oder mit EURO-Flansch® und Welle Ø 11.

Speed sensor
(hollow-shaft LongLife® dc tachogenerator)
 for direct mounting on small drives
 or with EURO flange® and shaft Ø 11.

HÜBNER-LongLife®-DC-Tachodynamos

mit der patentierten Silberspur haben neue Maßstäbe in der Antriebstechnik gesetzt:

- **Drehzahl-Spannungs-Kennlinie $U_0(n)$** mit hoher Genauigkeit, auch unter erschwerten Betriebsbedingungen, **Drehzahlbereich** größer 1:100 000
- **Sehr kleine Zeitkonstante τ_A** der Tachospannung
- **Garantie 2 Jahre** im Rahmen der Bedingungen des Zentralverbandes der Elektroindustrie (ZVEI), Zertifizierung nach **ISO 9001**
- Fordern Sie unsere ausführliche Druckschrift "Informationen für den Anwender - **12 Argumente für HÜBNER LongLife®-Tachos**" an oder rufen Sie sie auf unserer Website auf.

HÜBNER LongLife® dc tachogenerators

with their patented silver track have set new standards in drive technology:

- **Speed to voltage characteristic $U_0(n)$** with high precision, even under harsh operating conditions, speed range greater than 1:100 000
- Signal generating in real time with **very low time constant τ_A**
- **Guarantee 2 years** within the conditions of the Association of the German Electrical Industry (ZVEI), **ISO 9001 certified**
- We have available our detailed brochure "Information for the user - **12 Arguments for HÜBNER LongLife®-Tachos**" or you can find it on our website.

Besondere Eigenschaften:

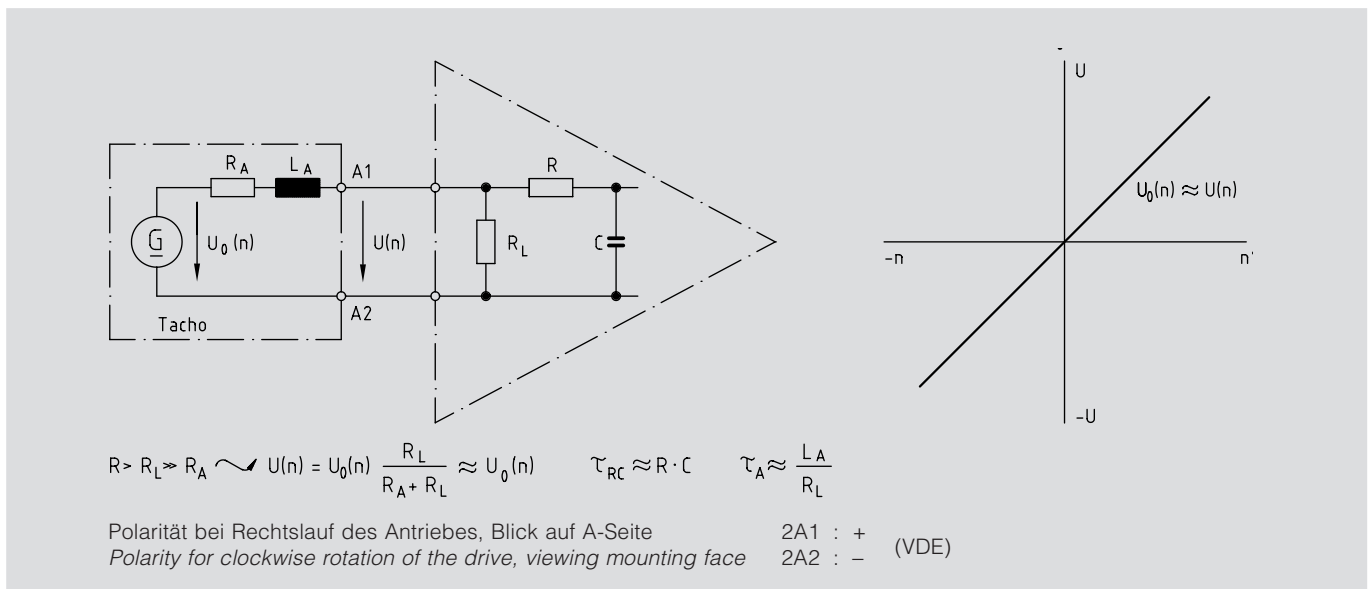
- **Temperaturkompensation** der Tachospannung serienmäßig
- Extrem kurze **Reaktionszeit** der Tachospannung wegen der kleinen Zeitkonstante τ_A
- **Magnetsystem** gegen Fremdfelder abgeschirmt
- Geringes **Trägheitsmoment**
- **Steckeranschluß** für einfache Montage
- **Spielfreie Befestigung** des Rotors auf der glatten Welle der Antriebsmaschine
- Version mit **Hohlwelle**: **GT 7**
- Version mit **EURO-Flansch®** B10: **GTF 7**

Special features:

- **Temperature compensation** of tacho voltage as standard
- Extremely short **response time** of tacho voltage due to low time constant τ_A
- **Magnetic system** screened against external field influence
- Low **moment of inertia**
- **Electrical plug connection** for easy installation
- **Zero backlash mounting** of rotor on plain drive shaft
- Version with **hollow-shaft**: **GT 7**
- Version with **EURO flange®** B10: **GTF 7**

Typ Type	Leerlaufspannung No-load voltage U_0 [mV/min ⁻¹]	Drehzahlbereich [min ⁻¹] Speed range [rpm]			Max. Drehzahl max. Speed n_{max} [min ⁻¹]	Anker-Widerstand Armature Resistance R_A (20 °C) [Ω]	Anker-Induktivität Armature Inductance L_A [mH]
		0 – 3 000	0 – 6 000	0 – n_{max}			
GT 7.08 L / 410	10	≥ 5	≥ 12	≥ 27	9 000	60	20
GT 7.08 L / 420	20	≥ 20	≥ 48	≥ 108	9 000	230	80
GT 7.08 L / 430	30	≥ 45	≥ 108	≥ 243	9 000	550	180
GT 7.16 L / 440	40	≥ 40	≥ 96	≥ 216	9 000	410	160
GT 7.16 L / 460	60	≥ 90	≥ 215	≥ 223	6 100	760	360

Leistung <i>Power</i>	$P_{max.}$	GT 7.08 GT 7.16	0,3 W 0,6 W	$n \geq 5\,000 \text{ min}^{-1} / \text{rpm}$
Kalibriertoleranz <i>Calibration tolerance</i>		± 5%		
Linearitätstoleranz <i>Linearity tolerance</i>		≤ 0,15 %		
Reversiertoleranz <i>Reversing tolerance</i>		≤ 0,1 %		
Überlagerte Welligkeit <i>Superimposed ripple</i>	$\tau_{RC} = 0,7 \text{ ms}$	≤ 0,6%	Spitze-Spitze <i>peak-peak</i>	≤ 0,25 % effektiv <i>rms</i>
Temperaturkoeffizient im Leerlauf <i>Temperature coefficient at no-load</i>		± 0,005 % / K		
Ankerkreis-Zeitkonstante <i>Time constant of rotor</i>	τ_A	≤ 4 μs		
Leerlauf-Antriebsdrehmoment <i>Driving torque at no-load</i>		1,5 Ncm		
Trägheitsmoment <i>Moment of inertia</i>		GT 7.08 GT 7.16	0,4 kgcm ² 0,6 kgcm ²	
zulässiger Rotorversatz <i>Permissible rotor displacement</i>		axial ±0,5 mm	radial ±0,1mm	
Schwingungsfestigkeit <i>Vibration proof</i>		≤ 10 g ≈ 100 m/s ²	(10 Hz ... 2 kHz)	DIN IEC 68-2-6
Schockfestigkeit <i>Shock proof</i>		≤ 100 g ≈ 1 000 m/s ²	(6 ms)	DIN IEC 68-2-27
Temperaturbereich <i>Temperature range</i>	T	– 30 °C ... +130 °C		Isolationsklasse <i>Insulation class</i> B
Schutzart <i>Protection</i>		IP 55		IEC 34-5
Klimaschutz <i>Climatic protection</i>		DIN IEC 68, 2–3, Ca		
Gewicht <i>Weight</i>		GT 7.08 GT 7.16	110 g 160 g	



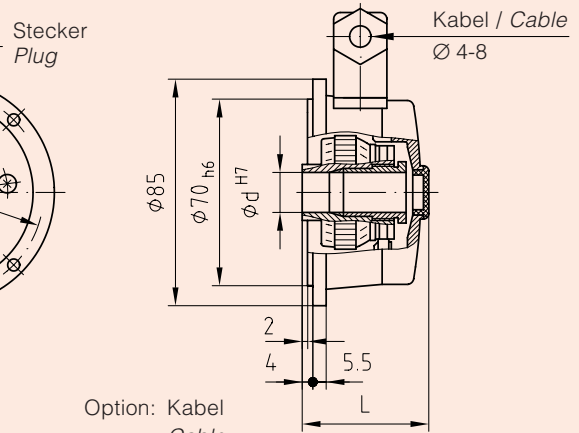
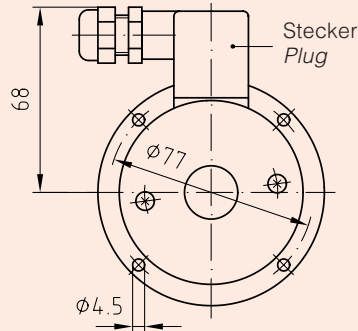
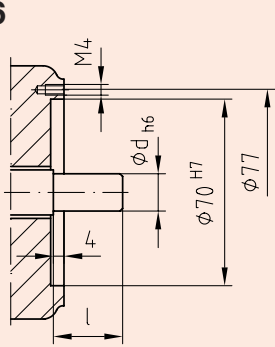
GTF 7

Der kürzeste LongLife®-DC-Tacho mit **EURO-Flansch®** B10 im HÜBNER-Programm

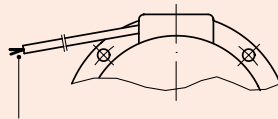
The shortest LongLife® dc tachogenerator with **EURO flange®** B10 within the HÜBNER programme

GT 7 • GTF 7

GT 7.08 GT 7.16



	L		l		ϕd_{H7}			
	min.	max.	A	B	C	D		
GT 7.08	47	26	35	12	14	15	16	
GT 7.16	57	36	45					

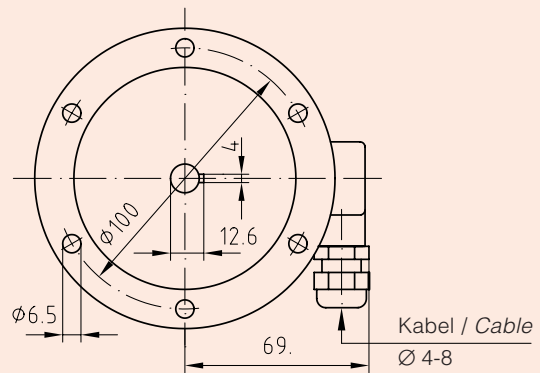
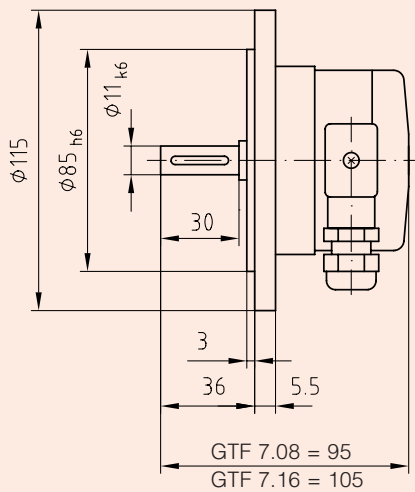


2A1 : braun / brown
2A2 : blau / blue

Option: Kabel
Cable

Patent:
DE 3405 193

GTF 7.08 GTF 7.16



HM92 M22804

