

## TDP 0,09 + FSL HÜBNER Kombination / *Combination*

Analog-Tacho + Drehzahlswitch  
*Analog-Tacho + Overspeed Switch*



## TDP 0,09 + FSL

**Kombination aus Analog-Tacho mit Drehzahlschalter (mechanisch) für die Antriebstechnik.**

**Combination of Analog-Tacho with Overspeed Switch (mechanical) for drive technology.**

Die **LongLife®-DC-Tachos TDP 0,09** werden auch als Kombination mit dem mechanischen **Fliehkraftschalter FSL** geliefert.

The **LongLife® dc tachogenerators TDP 0,09** are also available in combination with the centrifugal **overspeed switch FSL**.

Diese Kombinationen liefern **analoge** Drehzahl-Signale und lösen bei einer Grenzdrehzahl einen **Schaltvorgang** aus.

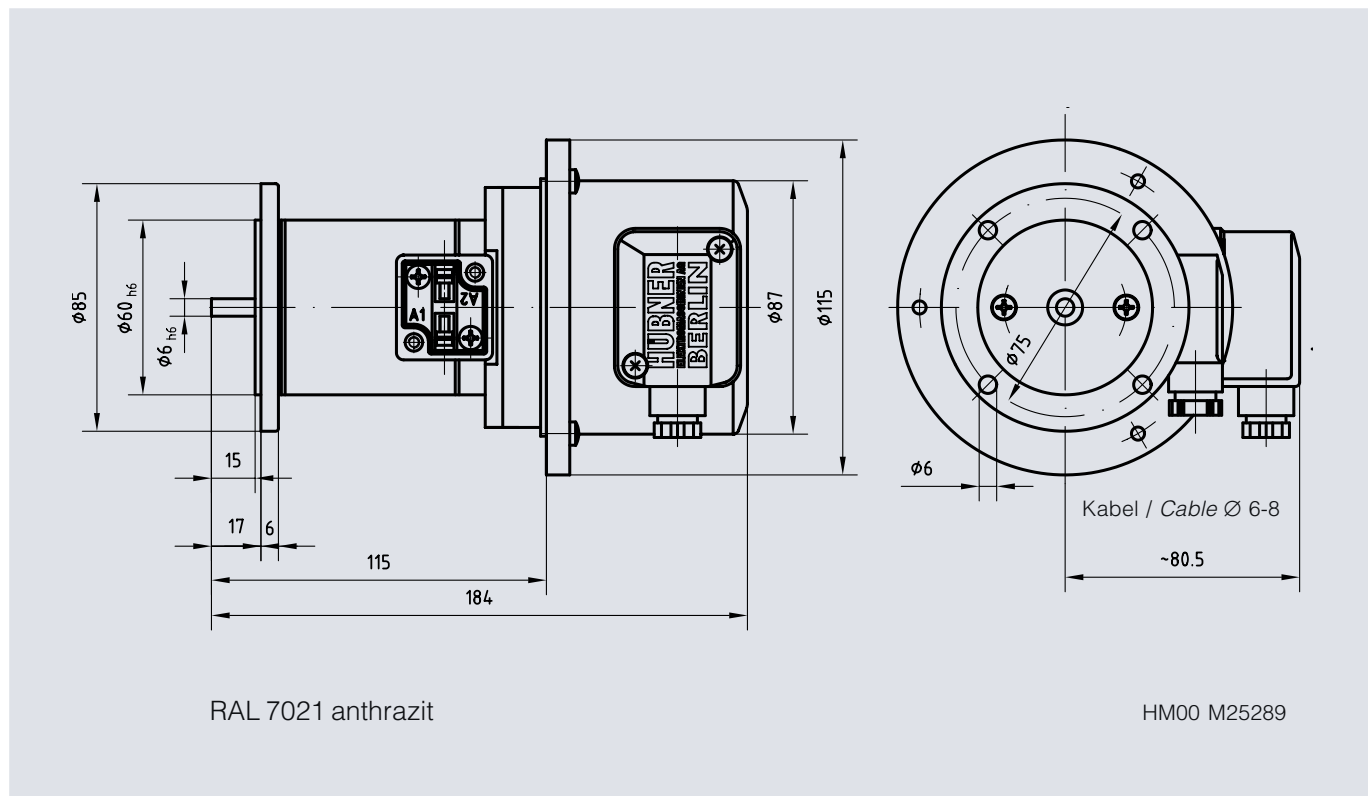
These combinations supply **analog** speed signals and carry out a switching operation at a **preset speed limit**.

Der Rotor des Fliehkraftschalters ist direkt **ohne Kupplung** auf dem zweiten Wellenende des Tachos befestigt.

The rotor of the overspeed switch is directly mounted **without coupling** on the rear shaft of the tachogenerator.

Die Geräte sind im Rahmen der Kugellager-Lebensdauer **wartungsfrei**.

The devices are **maintenance-free** during the life expectancy of the ball bearings.



<b>TDP 0,09</b>	<b>Leerlaufspannung</b> No-load voltage	10 ... 60 mV / min <sup>-1</sup> / rpm
<b>FSL (FS 90)</b>	<b>Schalt Drehzahl</b> Switching speed	700 ... 4 900 min <sup>-1</sup> / rpm

Die ausführlichen technischen Daten finden Sie in den Datenblättern  
Detailed technical data can be found in the leaflets

**TDP 0,09, FS 90**