

## HOG 10 + FSL • HOG 10 + ESL Kombinationen / Combinations

Drehimpulsgeber + Drehzahl­schalter  
*Incremental Encoder + Speed Switch*



# HOG 10 + FSL • HOG 10 + ESL

**Kombinationen aus Hohlwellen-Drehimpulsgeber (Digital-Tacho) HOG 10 mit Drehzahlshalter (mechanisch / elektronisch) für die Antriebstechnik**

**Combinations of hollow-shaft Incremental Encoder (Digital-Tacho) HOG 10 with Speed Switch (mechanical / electronic) for drive systems**

Der robuste **Hohlwellen-Drehimpulsgeber (Digital-Tacho) HOG 10** wird auch als Kombination mit dem mechanischen **Fliehkraftschalter FSL** oder dem elektronischen **Drehzahlshalter ESL** mit einer oder max. drei Schaltdrehzahlen in einem Gerät mit **gemeinsamer** Welle gefertigt.

Diese Kombinationen liefern **inkrementale** Drehzahl- bzw. Lage-Signale und lösen bei einer **Grenzdrehzahl** einen Schaltvorgang aus.

Der Rotor des Fliehkraft- / Drehzahlhalters ist **direkt** auf dem zweiten Wellenende des Drehimpulsgebers befestigt.

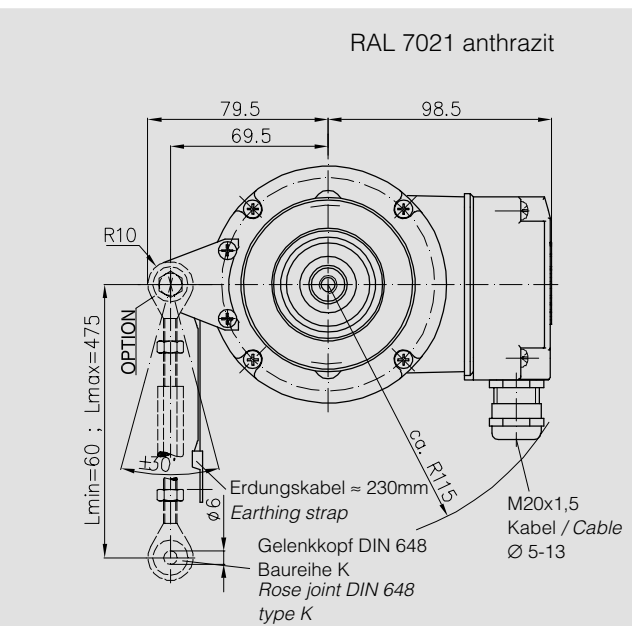
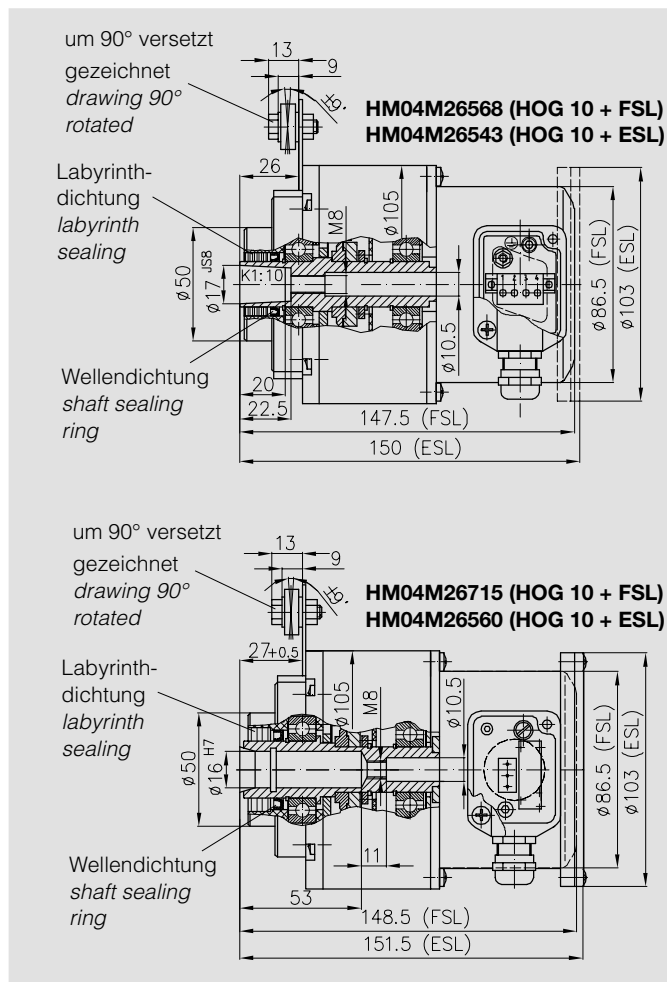
Kombinationen mit EURO-Flansch B10 und Welle Ø 11 mm: **POG 10 + FSL / ESL**

The rugged **hollow-shaft incremental encoder (Digital-Tacho) HOG 10** is also available in combination with either the mechanical **centrifugal switch FSL** or electronic **speed switch ESL** with one or maximum three switching speeds in one device with **common** shaft.

These combinations supply **incremental** speed or position signals and carry out a switching operation at a preset **speed limit**.

The rotor of the centrifugal / speed switch is **directly** mounted on the rear shaft of the incremental encoder.

Combinations with EURO-flange B10 and shaft Ø 11 mm: **POG 10 + FSL / ESL**



Empfehlung: HÜBNER Drehmomentstütze (siehe Datenblatt)  
Advice: HÜBNER torque arm (see data sheet)

HOG 10	Impulse/Umdrehung Counts per turn	1 ... 1024 $f_{max} = 120$	kHz
FSL $\triangleq$ FS 90	1 Schaltdrehzahl 1 Switching speed	700 ... 4900	min <sup>-1</sup> rpm
ESL $\triangleq$ ES 90	1 Schaltdrehzahl 1 Switching speed	650 ... 6000	min <sup>-1</sup> rpm
ESL $\triangleq$ ES 93	3 Schaltdrehzahlen 3 Switching speeds	200 ... 5000	min <sup>-1</sup> rpm

Weitere ausführliche Informationen finden Sie als Download unter [www.huebner-berlin.de](http://www.huebner-berlin.de)  
Additional information can be found in our download section on [www.huebner-berlin.de](http://www.huebner-berlin.de)

**HÜBNER ELEKTROMASCHINEN GMBH**

D-10924 Berlin, PB 61 02 71 · D-10967 Berlin, Planufer 92 b

Tel.: +49 (0)30/69003-0 · Fax: +49 (0)30/69003-104

[www.huebner-berlin.de](http://www.huebner-berlin.de) · [info@huebner-berlin.de](mailto:info@huebner-berlin.de)

06.A1

Technische Änderungen vorbehalten.

Technical modifications reserved.