



**OGS 71 • HOGS 71**  
**Sinusgeber**  
*Sine Encoder*



# OGS 71 • HOGS 71

## Sinusgeber mit hochgenauen Sinussignalen für die Drehzahl- und Positionsregelung in der Antriebstechnik

## Sine encoders with high precision sinewave signals for control of speed and position in drive technology

Standard-Sinusgeber mit sinusähnlichen Signalen weisen ein kräftiges **Oberwellenspektrum** auf, das bis zur 10. Harmonischen reicht. Besonders ausgeprägt ist insbesondere die 2. und 3. Harmonische (linkes FFT-Oszillogramm). HÜBNER setzt mit der **LowHarmonics-Technik** einen neuen Standard für Sinussignale mit einem vernachlässigbar kleinen Oberwellenanteil. Basis des patentierten Verfahrens ist eine opto-elektronische Abtasttechnik, bei der sich die Oberwellen durch Interferenz nahezu vollständig auslöschen (siehe rechtes FFT-Oszillogramm).

Die **hochgenauen** Sinussignale zeichnen sich neben Oberwellenreinheit auch durch Gleichlauf im Maximum der Sinus-/Cosinus-Amplituden und geringen DC-Offset aus - wesentliche Voraussetzungen für eine präzise Auswertung und Interpolation.

Für **Synchron-Servomotoren** stehen LowHarmonics-Sinusgeber mit zusätzlicher **Absolutspur** und mit **großer Hohlwelle** zur Verfügung.

Standard sine encoders with signals approaching a true sine wave have **harmonics** up to the 10th order superimposed on the sine waveform. In particular the 2nd and 3rd harmonic is prominent (see left FFT oscillogram). HÜBNER has set a new standard in with the **LowHarmonics technology** which produces negligible harmonic content in the sinewave signals. The basis of the patented method is an opto electronic scanning technology which almost totally suppresses the harmonics by interference (see right FFT oscillogram).

The **high precision** sinewave signals are characterized by their purity of harmonics, by low difference between the sine/cosine amplitudes and by a minimum DC offset - important conditions for precise evaluation and interpolation.

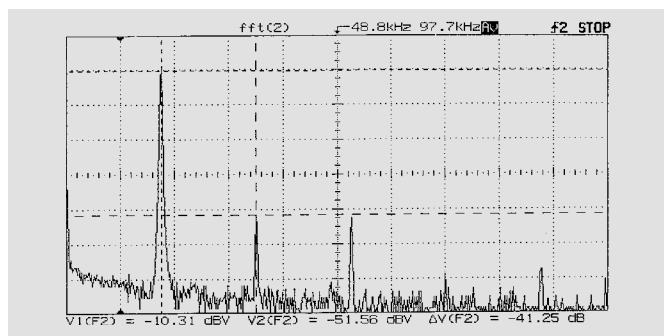
For **synchronous servo motors** LowHarmonics sine encoders with an additional **absolute track** and with **large-bore hollow shaft** are also available.

### Besondere Eigenschaften:

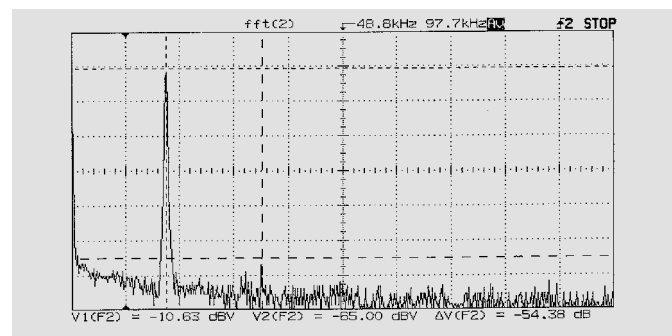
- Betrieb in explosionsgefährdeten Bereichen, Kennzeichen "II 3G 3D EEx nA T6"
- Zulassung nach **UL**
- Robustes **Druckguss-Gehäuse**
- Innenliegende **Anschlussklemmen**
- Ausführung mit **Servoflansch** und Welle Ø 6 mm: **OGS 71**
- Ausführung mit **Hohlwelle** (max. Ø 14 mm) und patentiertem Spreizdübel zum Befestigen an der Motorlüfterhaube **HOGS 71**
- Hohe Schutzart **IP 66**
- Versionen mit **Rechtecksignalen**: **OG 71 · HOG 71**

### Special features:

- For operation in potentially explosive environments, characteristic "II 3G 3D EEx nA T6"
- **UL approved**
- Rugged **die-cast housing**
- Internal **connection terminals**
- Version with **servo flange** and shaft Ø 6 mm: **OGS 71**
- **Hollow-shaft** version (max. Ø 14 mm) with patented expanding dowel for fixing on motor fan cover **HOGS 71**
- High protection class **IP 66**
- Versions with **square-wave signals**: **OG 71 · HOG 71**



Standard-Sinusgeber / Standard sine encoder



HÜBNER Sinusgeber / HÜBNER sine encoder

### Bestellschlüssel / Ordering key

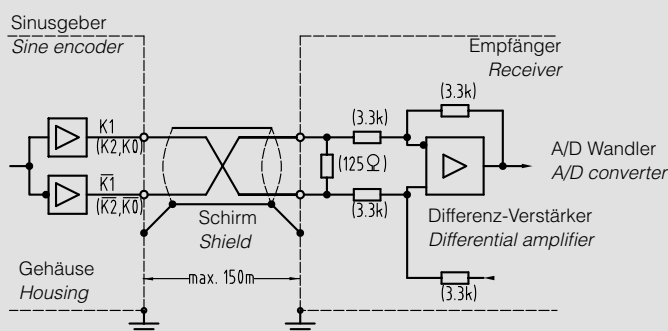
<b>OGS 71 DN ...</b>	K1 $\overline{K1}$ K2 $\overline{K2}$ K0 $\overline{K0}$	zwei um 90° versetzte Sinussignale, invertierte Signale und Nullimpuls $U_B = +5 V \pm 5 \%$
<b>HOGS 71 DN ...</b>	A+ A- B+ B- R+ R-	two sinewave signals displaced by 90°, inverted signals plus marker pulse $U_B = +5 V \pm 5 \%$
<b>OGS 71 DN ... R</b>	K1 $\overline{K1}$ K2 $\overline{K2}$ K0 $\overline{K0}$	wie DN ... , jedoch $U_B = +9 \dots +26 V$
<b>HOGS 71 DN ... R</b>	A+ A- B+ B- R+ R-	as DN ... , but $U_B = +9 \dots +26 V$

**Sinusperioden/Umdrehung**  
Sinewave cycles per turn

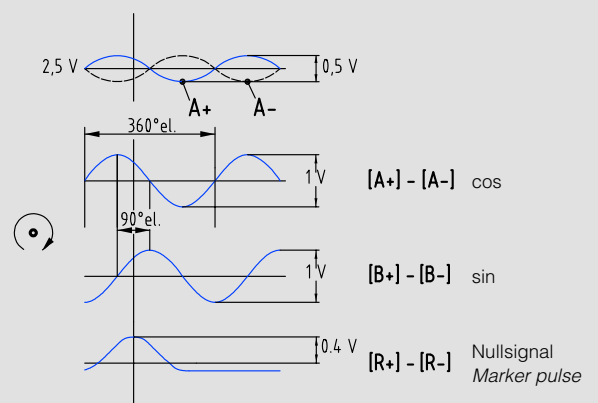
**Allgemeine Daten / General data**

<b>Sinusperioden/Umdrehung</b> <i>Sinewave cycles/turn</i>	p	1 024, 2 048	andere auf Anfrage <i>other versions on request</i>
<b>Bandbreite</b> <i>Band with</i>	f (-3 dB)	200 kHz	
<b>max. Drehzahl</b> <i>Maximum speed</i>	min <sup>-1</sup> /rpm	elektronisch/electronic: $\frac{12 \cdot 10^6}{p}$	mechanisch/mechanical: 10 000
<b>Ausgangsamplitude</b> <i>Output amplitude</i>		≈ 1 V Spitze-Spitze <i>peak to peak</i>	Alle elektrischen Daten gelten im gesamten zulässigen Temperaturbereich. <i>All electrical data apply over the entire permissible temperature range.</i>
<b>Oberwellen</b> <i>Harmonics</i>		≈ -50 dB	
<b>Differenz der Sinus-/Cosinusamplitude</b> <i>Difference of sine/cosine amplitude</i>		< 20 mV	
<b>Überlagerter Gleichanteil</b> <i>DC offset</i>		< 20 mV	
<b>Versorgung</b> <i>Supply</i>		+5 V ± 10 % / 90 mA	oder/ or +9 ... +26 V / 90 mA ( <b>Version R</b> )
<b>max. Winkelbeschleunigung</b> <i>Maximum angular acceleration</i>		10 <sup>4</sup> rad/s <sup>2</sup>	
<b>Antriebsdrehmoment</b> <i>Driving torque</i>		≈ 1 Ncm	
<b>Belastbarkeit der Welle</b> <i>Maximum shaft load</i>		axial 30 N	radial 40 N
<b>Schwingungsfestigkeit (10 Hz ... 2 kHz)</b> <i>Vibration resistance (10 Hz ... 2 kHz)</i>		≤ 100 m/s <sup>2</sup> ≈ 10 g	IEC 60068-2-6
<b>Schockfestigkeit (6 ms)</b> <i>Shock resistance (6 ms)</i>		≤ 3000 m/s <sup>2</sup> ≈ 300 g	IEC 60068-2-27
<b>zulässige Temperatur am Geber</b> <i>Permissible encoder temperature</i>		-20 °C ... +85 °C	
<b>Zündschutzart "n"</b> <i>Type of protection "n"</i>	Temp.-Klasse <i>Temp. class</i>	T6 (> 85 °C)	
<b>Schutzart</b> <i>Protection class</i>		IP 66	IEC 60529
<b>Gewicht</b> <i>Weight</i>		≈ 350 g	

**Empfohlener Anschluss / Recommended connection**

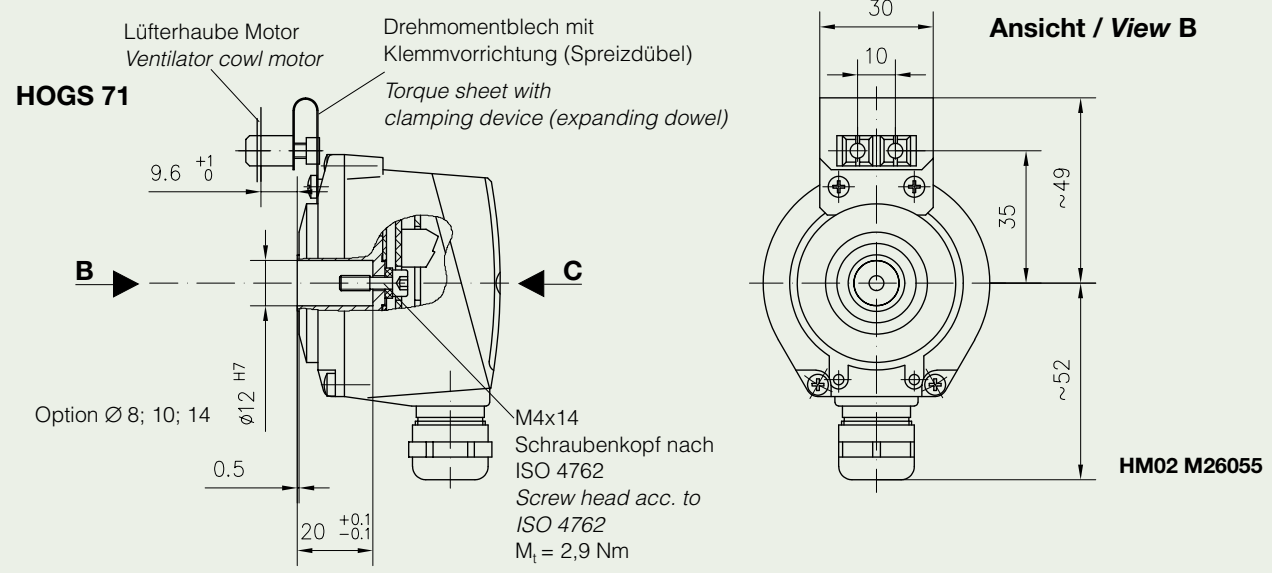
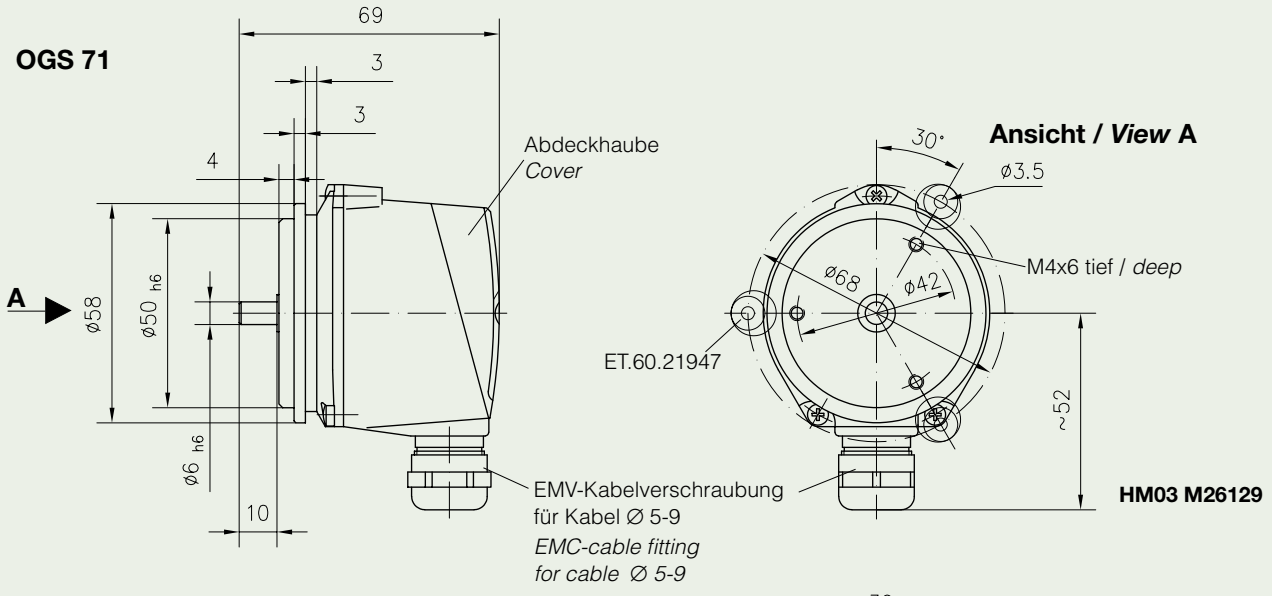


**Ausgangssignale / Output signals**



Signalfolge bei Rechtslauf,  
Blick auf die Antriebsseite  
*Sequence for clockwise rotation,  
viewing mounting face*

# OGS 71 • HOGS 71

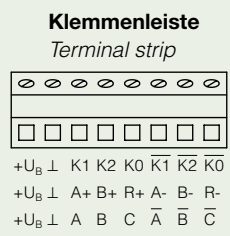
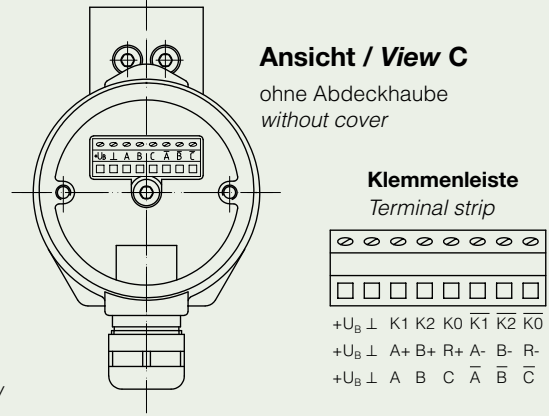


**Zubehör:**

- Kabel HEK 8 und Stecker
- Spannpratzen
- Federscheibenkupplung
- Interpolator HEAG 156
- Präzisions-Interpolator / Splitter HEAG 158
- Präzisions-Sinusvervielfacher HEAG 159
- Präzisions-Interpolator / Splitter / Präzisions-Sinusvervielfacher HEAG 160

**Accessories:**

- Cable HEK 8 and plugs
- Servo fastenings clips
- Spring disk coupling
- Interpolator HEAG 156
- Precision Interpolator / Splitter HEAG 158
- Precision Sine Multiplier HEAG 159
- Precision Interpolator / Splitter / Precision Sine Multiplier HEAG 160



All dimensions in millimeters (unless otherwise stated)

Weitere ausführliche Informationen finden Sie als Download unter [www.huebner-berlin.de](http://www.huebner-berlin.de)  
 Additional information can be found in our download section on [www.huebner-berlin.de](http://www.huebner-berlin.de)