



Ø max. 75 mm

HOGS 151 Sinusgeber

Sine Encoder



Hohlwellengeber mit hochgenauen Sinussignalen für die Drehzahl- und Positionsregelung in der Antriebstechnik

Hollow-shaft encoder with high precision sinewave signals for control of speed and position in drive technology

Standard-Sinusgeber mit sinusähnlichen Signalen weisen ein kräftiges **Oberwellenspektrum** auf, das bis zur 10. Harmonischen reicht. Besonders ausgeprägt ist insbesondere die 2. und 3. Harmonische (FFT-Oszillogramm, unten links).

HÜBNER setzt mit der **LowHarmonics-Technik** einen neuen Standard für Sinussignale mit einem vernachlässigbar kleinen Oberwellenanteil. Basis des patentierten Verfahrens ist eine opto-elektronische Abtasttechnik, bei der sich die Oberwellen durch Interferenz nahezu vollständig auslöschen (FFT-Oszillogramm, unten rechts).

Die **hochgenauen** Sinussignale zeichnen sich neben Oberwellenreinheit auch durch Gleichlauf im Maximum der Sinus-/Cosinus-Amplituden und geringen DC-Offset aus - wesentliche Voraussetzungen für eine präzise Auswertung und Interpolation.

Für **Synchron-Servomotoren** stehen LowHarmonics-Sinusgeber mit zusätzlicher **Absolutspur** und mit **großer Hohlwelle** zur Verfügung.

Standard sine encoders with signals approaching a true sine wave have **harmonics** up to the 10th order superimposed on the sine waveform. In particular the 2nd and 3rd harmonic is prominent (FFT oscillogram, bottom left). HÜBNER has set a new standard in with the **LowHarmonics technology** which produces negligible harmonic content in the sinewave signals. The basis of the patented method is an opto electronic scanning technology which almost totally suppresses the harmonics by interference (FFT oscillogram, bottom right).

The **high precision** sinewave signals are characterized by their purity of harmonics, by low difference between the sine/cosine amplitudes and by a minimum DC offset - important conditions for precise evaluation and interpolation.

For **synchronous servo motors** LowHarmonics sine encoders with an additional **absolute track** and with **large-bore hollow shaft** are also available.

Besondere Eigenschaften:

- Zulassung nach **UL** (nicht für explosionsgefährdete Bereiche)
- Ausführung mit **Hohlwelle** (max. Ø 75 mm)
- Hohe Schutzart **IP 56**

Betrieb in explosionsgefährdeten Bereichen:

- Geräteklasse 3 G: - Zündschutzart: nA
 - Temperaturklasse: T4
 - Gerätegruppe: II
 - max. Umgebungstemperatur: +40 °C
- Geräteklasse 3 D: - Schutzprinzip: Schutz durch Gehäuse
 - max. Oberflächentemperatur: +135 °C
 - max. Umgebungstemperatur: +40 °C

Weitere Informationen entnehmen Sie der Betriebsanleitung.

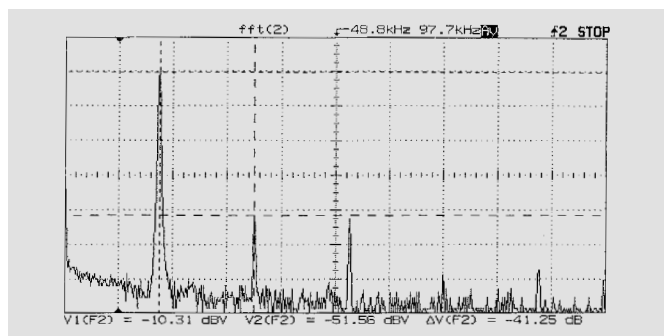
Special features:

- **UL** approved (not for potentially explosive environments)
- **Hollow-shaft** version (max. Ø 75 mm)
- High protection class **IP 56**

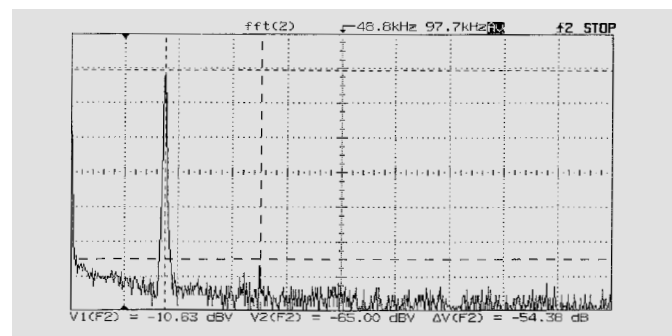
For operation in potentially explosive environments:

- Equipment category 3 G: - Type of protection: nA
 - Temperature class: T4
 - Group of equipment: II
 - max. ambient temperature: +40 °C
- Equipment category 3 D: - Type of protection: protected by the housing
 - max. surface temperature: +135 °C
 - max. ambient temperature: +40 °C

Please see the operating instruction for further information.



Standard Sinusgeber / Standard sine encoder



HÜBNER Sinusgeber / HÜBNER sine encoder

Bestellschlüssel / Ordering key

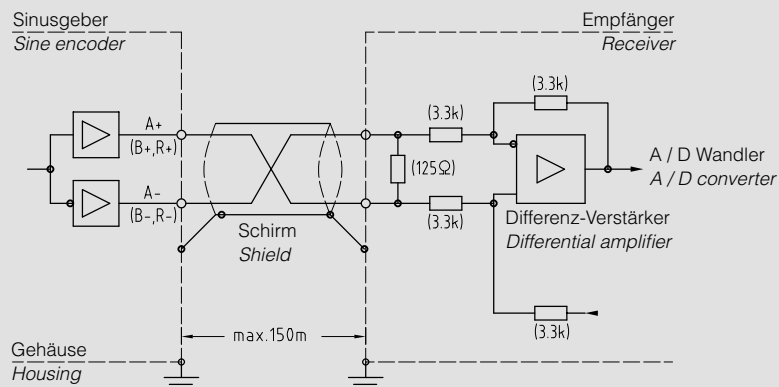
HOGS 151 DN ...	K1 K1̄ K2 K2̄ K0 K0̄	zwei um 90° versetzte Sinussignale mit Nullimpuls und invertierten Signalen, $U_B = +5 V \pm 10 \%$
	A+ A- B+ B- R+ R-	two sinewave signals displaced by 90° plus marker pulse and inverted signals, $U_B = +5 V \pm 10 \%$
HOGS 151 DN ... R	K1 K1̄ K2 K2̄ K0 K0̄	wie DN ... , jedoch $U_B = +9 \dots +26 V$
	A+ A- B+ B- R+ R-	as DN ... , but $U_B = +9 \dots +26 V$

Sinusperioden pro Umdrehung
 Sinewave cycles per turn

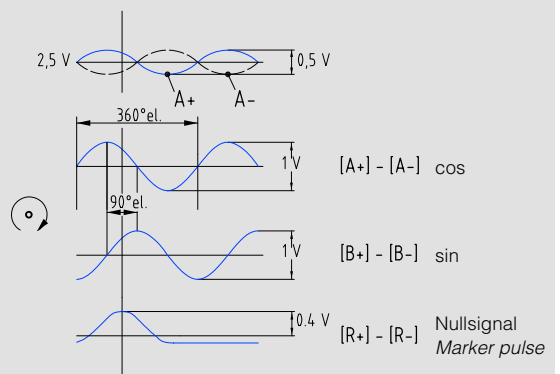
Allgemeine Daten / General data

Sinusperioden pro Umdrehung <i>Sine wave cycles per turn</i>	p	1024, 5000	andere auf Anfrage <i>other versions on request</i>
Bandbreite <i>Bandwidth</i>	f (-3 dB)	200 kHz	
max. Drehzahl <i>Maximum speed</i>	min ⁻¹ /rpm	elektronisch/electronic: $\frac{15 \cdot 10^6}{p}$	mechanisch/mechanical: 6300
Ausgangsamplitude <i>Output amplitude</i>		$\approx 1 \frac{V_{SS}}{V_{PP}}$	Spitze-Spitze <i>peak to peak</i>
Oberwellen <i>Harmonics</i>		≈ -50 dB	Die elektrischen Daten gelten im gesamten zulässigen Temperaturbereich. <i>The electrical data apply over the entire permissible temperature range.</i>
Differenz der Sinus-/Cosinusamplitude <i>Difference of sine/cosine amplitude</i>		< 20 mV	
Überlagerter Gleichanteil <i>DC offset</i>		< 20 mV	
Versorgung <i>Supply</i>		+5 V \pm 10 % / 90 mA	+9 ... +26 V / 90 mA (Version R)
Winkelbeschleunigung <i>Angular acceleration</i>	max.	10 ⁴ rad/s ²	
Antriebsdrehmoment <i>Driving torque</i>		≈ 20 Ncm	
Belastbarkeit der Welle <i>Maximum shaft load</i>		axial 50 N	radial 60 N
Schwingungsfestigkeit (10 Hz ... 2 kHz) <i>Vibration resistance (10 Hz ... 2 kHz)</i>		≤ 100 m/s ² ≈ 10 g	IEC 60068-2-6
Schockfestigkeit (6 ms) <i>Shock resistance (6 ms)</i>		≤ 2000 m/s ² ≈ 200 g	IEC 60068-2-27
zulässige Temperatur am Geber <i>Permissible encoder temperature</i>		-20 °C ... +85 °C	
Schutzart <i>Protection class</i>		IP 56	IEC 60529
Gewicht <i>Weight</i>		$\approx 3,2$ kg	

Empfohlener Anschluss / Recommended connection

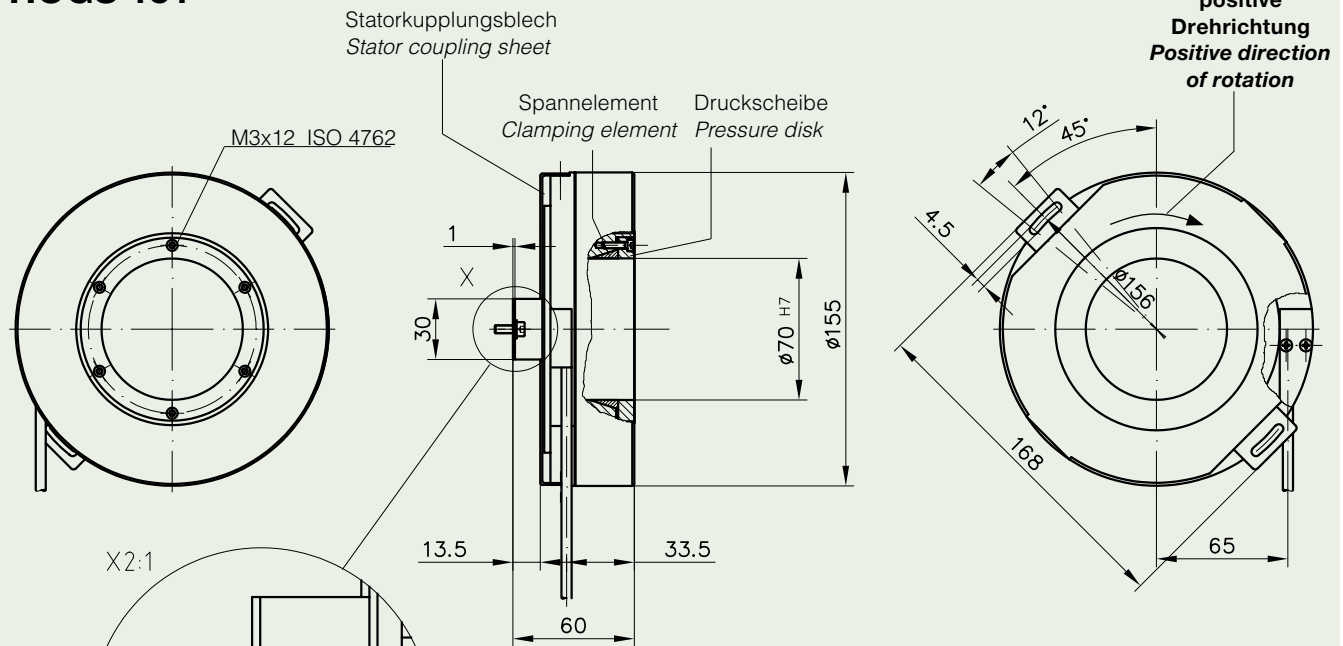


Ausgangssignale / Output signals



Signalfolge bei positiver Drehrichtung,
(siehe letzte Seite)
*Sequence for positive direction of rotation,
(see last page)*

HOGS 151



Anschlussbelegung Cable assignment

rot red	+U _B
blau blue	⊥
weiß white	K1 / A+
grün green	K2 / B+
grau grey	K0 / R+
braun brown	$\overline{K1}$ / A-
gelb yellow	$\overline{K2}$ / B-
rosa pink	$\overline{K0}$ / R-
violett purple	+Sensorleitung +Sensor lead
schwarz black	-Sensorleitung -Sensor lead

Kabellänge bei der Bestellung angeben (Standard: 1 m)
Cable length to be precised on order (Standard: 1 m)

All dimensions in millimeters (unless otherwise stated)

Zubehör:

Interpolator
HEAG 156
Präzisions-Interpolator / Splitter
HEAG 158
Präzisions-Sinusvielfacher
HEAG 159
Präzisions-Interpolator / Splitter
Präzisions-Sinusvielfacher
HEAG 160

Accessories:

Interpolator
HEAG 156
Precision Interpolator / Splitter
HEAG 158
Precision Sine Multiplier
HEAG 159
Precision Interpolator / Splitter
Precision Sine Multiplier
HEAG 160