

**MHGE 800 B5 G**  
Magnetischer Drehgeber  
*Magnetic Rotary Encoder*

# MHGE 800 B5 G

## Besondere Eigenschaften

- Robust und verschleißfrei, weil lagerlos und mit komplett vergossener Elektronik
- Hohe IP-Schutzart
- Äußerst kompakte Abmessungen, axial sehr kurzbauend
- Großer zulässiger Axial Schub ( $\pm 3$  mm), große zulässige Luftspalttoleranz (0,1 ... 2,2 mm)
- Einfache, schnelle Montage - leichte Adaption an bestehende Aufbauten

## Special features:

- Robust and free from wear, as the encoder has no bearings and the electronics is fully encapsulated
- High IP protection class
- Very compact dimensions, very short axial fitting length
- Large permissible axial displacement ( $\pm 3$  mm), large permissible air gap tolerance (0.1 ... 2.2 mm)
- Simple, fast installation - easy adaptation to existing fittings

## Robuster magnetischer Drehgeber mit großer Hohlwelle für axiale Schraubmontage

Der magnetische Hohlwellen-Drehgeber **MHGE 800 B5 G** ist konzipiert für Antriebe mit einem Wellendurchmesser von 650 mm bis 737 mm.

Er besteht aus einem direkt auf der Antriebswelle zu montierenden Geber-rad und einem separaten Abtastkopf.

Die auf der Außenseite des Geberrads aufgebrachte und durch eine Bandage geschützte magnetische Maßverkörperung wird dabei tangential abgetastet.

Durch die im Abtastkopf integrierte Signalverarbeitung können wahlweise sin/cos-Signale oder Rechtecksignale (HTL oder TTL) generiert werden.

## Robust Magnetic Rotary Encoder with a large-bore hollow shaft for axial screw mounting

The magnetic hollow-shaft encoder **MHGE 800 B5 G** is conceived for drives with shaft diameters from 650 mm up to 737 mm.

It consists of an encoder wheel, which is mounted directly on the drive shaft, and a separate sensor head.

A magnetic scale fitted on the outside of the encoder wheel is sensed tangentially. It is covered with a bandage to provide additional protection.

The signal processing integrated in the sensor head allows to generate sin/cos signals as well as square-wave signals (HTL or TTL).

## Bestellschlüssel / Ordering key

Betriebsspannung - Ausgangssignale / Supply voltage - Output signals

**S:** Ausführung mit Sinussignalen,  $U_b = 5$  V / Version with sinewave signals,  $U_b = 5$  V

**R:** Ausführung mit Rechtecksignalen (TTL),  $U_b = 4,75 \dots 30$  V / Version with square-wave signals (TTL),  $U_b = 4,75 \dots 30$  V

**T:** Ausführung mit Rechtecksignalen (TTL),  $U_b = 5$  V  $\pm$  5 % / Version with square-wave signals (TTL),  $U_b = 5$  V  $\pm$  5 %

**H:** Ausführung mit Rechtecksignalen (HTL),  $U_b = 10 \dots 30$  V / Version with square-wave signals (HTL),  $U_b = 10 \dots 30$  V

**U:** Ausführung mit Rechtecksignalen (universell TTL oder HTL je nach Versorgungsspannung),  $U_b = 5 \dots 30$  V

Version with square-wave signals (universal TTL or HTL depending on supply voltage),  $U_b = 5 \dots 30$  V

**MHGE** **800** **B5** **G** **N** **C** ..... 12-polige Flanschdose M23  
12 pins flange socket M23

650, 690, 700, 737

Vorzugsreihe der Hohlwellendurchmesser in mm  
(andere auf Anfrage)

Preference series of hollow shaft diameters in mm  
(others on request)

Nullimpuls  
Zero pulse

512

Sinusperioden / Sinewave cycles  
(Version S)

512, 1024, 2048, 4096, 8192, 16384, 32768

Rechteckperioden / Square-wave cycles  
(Versions R, T, H, U)

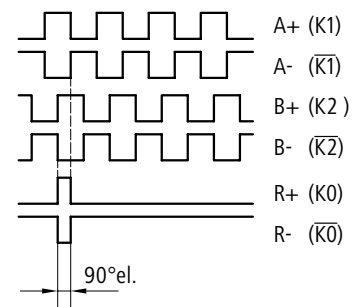
## Technische Daten (mechanisch) / Technical data (mechanical)

zulässige Temperatur am Geber Permissible encoder temperature	T	-40 °C ... +100 °C			
Schutzart Protection class	Geberrad Encoder wheel	IP 68	Abtastkopf Sensor head	IP 67	IEC 60529
max. Drehzahl Maximum speed	1000 min <sup>-1</sup> rpm	höhere Drehzahlen auf Anfrage higher speeds on request			
Schwingungsfestigkeit (55 Hz ... 2000 Hz) Vibration resistance (55 Hz ... 2000 Hz)	≤ 300 m/s <sup>2</sup> ≈ 30 g				IEC 60068-2-6
Schockfestigkeit (2 ms) Shock resistance (2 ms)	≤ 3000 m/s <sup>2</sup> ≈ 300 g				IEC 60068-2-27
Axiale Toleranz (Geberrad/Abtastkopf) Axial tolerance (encoder wheel/sensor head)	±3 mm				
Radiale Abstandstoleranz (Geberrad/Abtastkopf) Radial tolerance (encoder wheel/sensor head)	0,1 ... 2,2 mm	größere Toleranzen auf Anfrage larger tolerances on request			
Teilungsgenauigkeit der Maßverkörperung Accuracy of magnetic scale	±50"	höhere Genauigkeit auf Anfrage higher accuracy on request			

## Technische Daten (elektrisch) - Ausführung mit Rechtecksignalen

### Technical data (electrical) - Version with square-wave signals

Betriebsspannung / Stromaufnahme ohne Last Supply voltage / Current consumption at no-load	U <sub>B</sub>	Version R: 4,75 ... 30 V DC (TTL/RS422) ≈ 70 mA Version T: 5 V DC ± 5 % (TTL/RS422) ≈ 70 mA Version H: 10 ... 30 V DC (HTL) ≈ 70 mA Version U: 5 ... 30 V DC (TTL/HTL) * ≈ 70 mA <small>* bei/at U<sub>B</sub> = 5 V DC: TTL/RS422; bei/at U<sub>B</sub> = 10 ... 30 V DC: HTL</small>
Rechteckperioden pro Umdrehung Square-wave cycles per turn		512, 1024, 2048, 4096, 8192, 16384, 32768
Ausgabefrequenz Output frequency	f <sub>max</sub>	300 kHz
Tastverhältnis Mark space ratio		40 : 60 ... 60 : 40
Impulsversatz Square-wave displacement		80° ... 100°

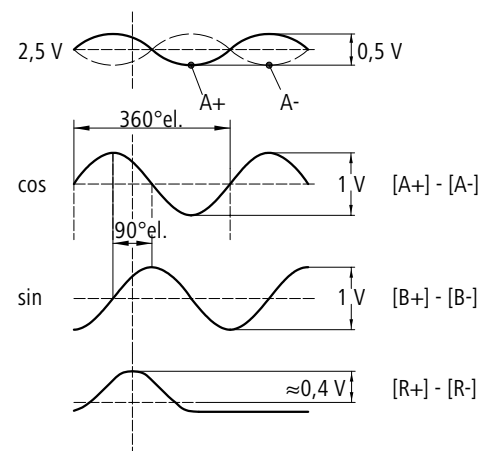


Signalfolge bei positiver Drehrichtung  
(siehe Maßzeichnung)  
Sequence for positive direction of rotation  
(see dimension drawing)

## Technische Daten (elektrisch) - Ausführung mit Sinussignalen

### Technical data (electrical) - Version with sinewave signals

Betriebsspannung / Stromaufnahme ohne Last Supply voltage / Current consumption at no-load	U <sub>B</sub>	Version S: 5 V DC	≈ 70 mA
Sinusperioden pro Umdrehung Sinewave cycles per turn		512	
Ausgangsamplitude Output amplitude		≈ 1 V <sub>SS</sub> ≈ 1 V <sub>PP</sub>	Spitze-Spitze peak to peak
Harmonische Harmonics		< -40 dB	
Phasenversatz (sin/cos) Phase offset (sin/cos)		85° ... 95°	
Differenz der sin/cos-Amplitude Difference of sin/cos amplitude		< 20 mV	
Überlagerter Gleichanteil DC offset		< 20 mV	



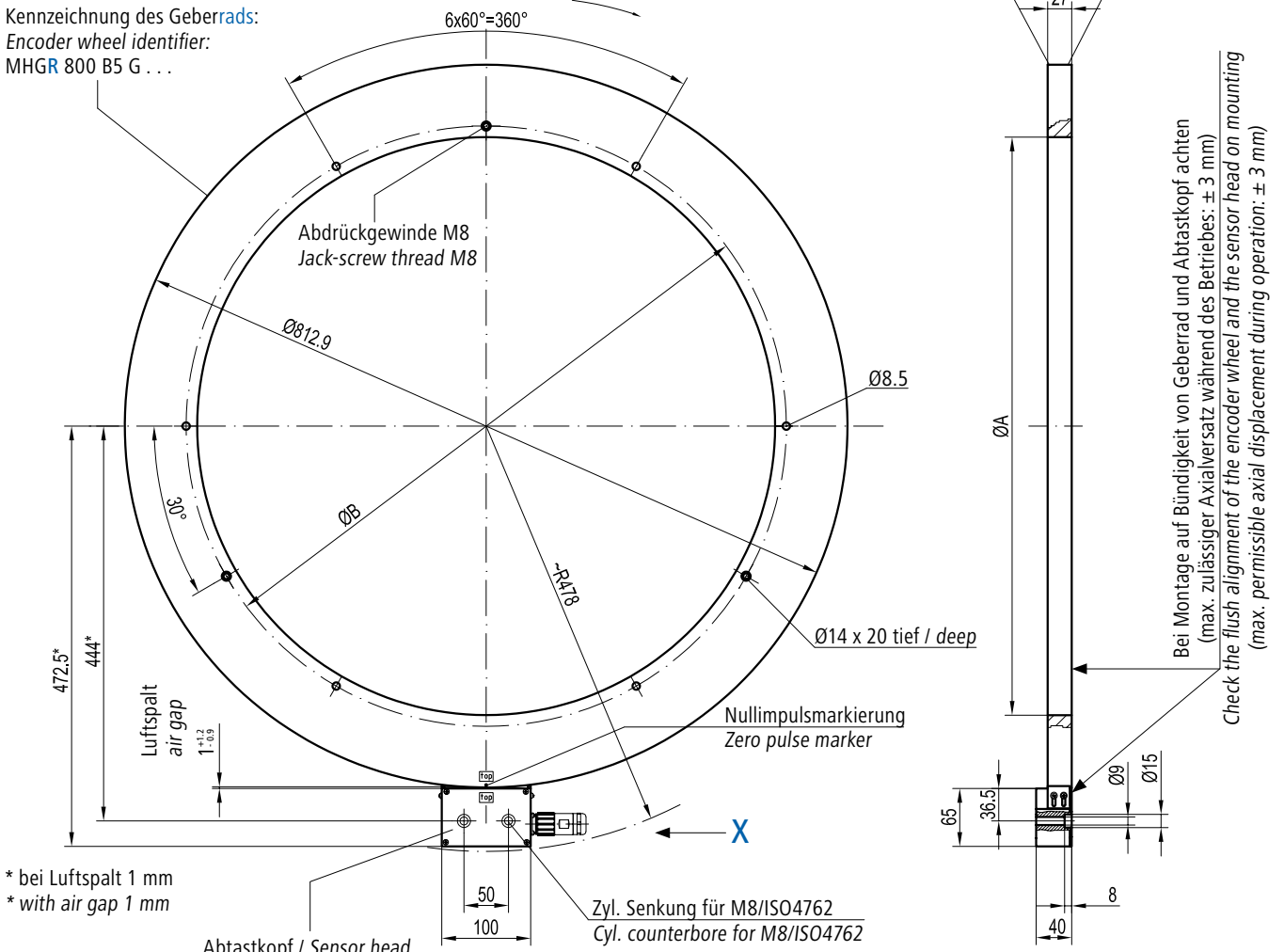
Signalfolge bei positiver Drehrichtung  
(siehe Maßzeichnung)  
Sequence for positive direction of rotation  
(see dimension drawing)

Geberrad mit Bandage  
Encoder wheel with bandage  
Kennzeichnung des Geberads:  
Encoder wheel identifier:  
MHGR 800 B5 G ...

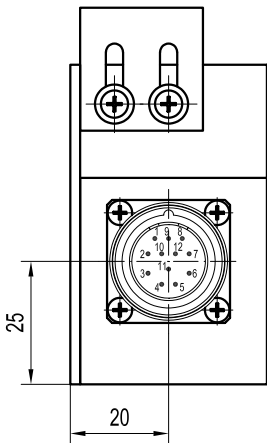
Positive Drehrichtung  
Positive direction of rotation

Nullimpulsspur  
Zero pulse track

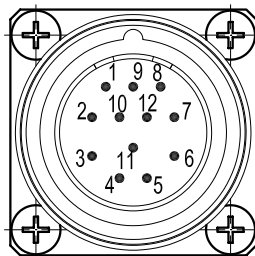
Inkrementalspur  
Incremental track



### Ansicht X / View X



Blick in die Flanschdose  
(Steckverbinder entfernt)  
View in flange socket  
(connector removed)



Steckerbelegung Flanschdose M23 (12 polig, Stiftkontakte, linksdrehend) Pin assignment flange socket M23 (12 pins, male contacts, counter-clockwise)			
1	B-	7	do not use
2	do not use	8	B+
3	R+	9	do not use
4	R-	10	0 V
5	A+	11	do not use
6	A-	12	UB



Achtung: Externe Magnetfelder im Arbeitsbereich des Gebers sind zu vermeiden!  
Attention: external magnetic fields in the operation area of the encoder must be avoided!

**BaumerHübner**

Baumer Hübner GmbH  
P.O. Box 61 02 71 · 10924 Berlin, Germany  
Phone: +49 (0)30/69003-0 · Fax: +49 (0)30/69003-104  
info@baumerhuebner.com · www.baumerhuebner.com

17.12.2008 - 08.A2  
Technische Änderungen vorbehalten.  
Technical modifications reserved.