



## POG 11 • POG 11 G Drehimpulsgeber • Zwillingsgeber

*Incremental Encoder • Twin Encoder*



# POG 11 • POG 11 G

**Drehimpulsgeber (Digital - Tacho) / Zwillingsgeber zur Drehzahl - bzw. Lage - Erfassung im Maschi - nen - und Anlagenbau mit besonders hohen Anforderungen an die Robustheit**

**Incremental Encoder (Digital Tacho) / Twin Encoder for monitoring speed or position in civil engineering and heavy plant needing especially high levels of ruggedness**

## HÜBNER Drehimpulsgeber (Digital - Tachos)

sind seit Jahren wegen ihrer robusten, der Anwendung angepassten Konstruktion in vielen Industriezweigen zum Standard geworden (**HeavyDuty®**):

- Massives **Aluminium - Gehäuse** mit besonders hoher **Schwingungs - und Schockfestigkeit** gemäß IEC 60068-2-6 und IEC 60068-2-27
- Gegentakt - Abtastung mit **Opto - ASIC, Temperatur - und Alterungskompensation**
- **EMV** - geschützt gemäß CE - Vorschriften
- **Gewährleistung 2 Jahre** im Rahmen der Bedingungen des Zentralverbandes der Elektroindustrie (ZVEI), Zertifizierung nach **ISO 9001**

## HÜBNER Incremental Encoders (Digital Tachos)

have over the years become standard in many areas of industry due to their rugged construction adapted to the application (**HeavyDuty®**):

- **Solid aluminium housing** for special high **vibration** and **shock resistance** in accordance with IEC 60068-2-6 and IEC 60068-2-27
- **Push-pull sensing by opto ASIC, compensated for temperature and aging**
- **EMC** protected conforming to CE regulations
- **Warranty 2 years** within the conditions of the Association of the German Electrical Industry (ZVEI), **ISO 9001** certified

### Besondere Eigenschaften:

- Besonders robuste Konstruktion mit **zweiseitiger** Lagerung der Welle
- **EURO - Flansch® B10**, Option **Fuß B3**
- Hohe **Schutzart IP 67** mit Spezial - Dichtungssystem
- Betrieb in explosionsgefährdeten Bereichen, Kennzeichen "II 3G 3D EEx nA T4"
- Spezieller **Korrosionsschutz** z.B. für Offshore
- Robuste **Präzisions - Metallschlitzscheibe**
- **Temperaturbereich** von -30 °C (Option -55 °C) bis +100 °C
- **Logikpegel HTL** mit kurzschlussfesten Leistungs-transistoren, hohen Spitzenströmen und invertierte Signale (Option I) für große Kabellängen oder **Logikpegel TTL** (RS-422) mit Betriebsspannung +5 V oder +9 ... +26 V (Version R mit internem Regler)
- Großer **EMV - gerechter Klemmenkasten**
- Option: **Hybridlager** für besonders lange Lebensdauer
- Option: **Heizung** für den Einsatzbereich ab -55 °C
- **Zwillingsgeber** mit zwei getrennten Systemen: **POG 11 G**
- Kombination mit **Drehzahlsschalter**: **POG 11 + FSL / ESL**
- Version mit **Hohlwelle**: **HOG 11**
- Version als **Absolutwertgeber**: **AMG 11**

**Modifikationen / Zertifizierungen für spezielle Einsatzfälle:**  
Hotline +49 (0)30 - 69 00 3 - 111 / -112

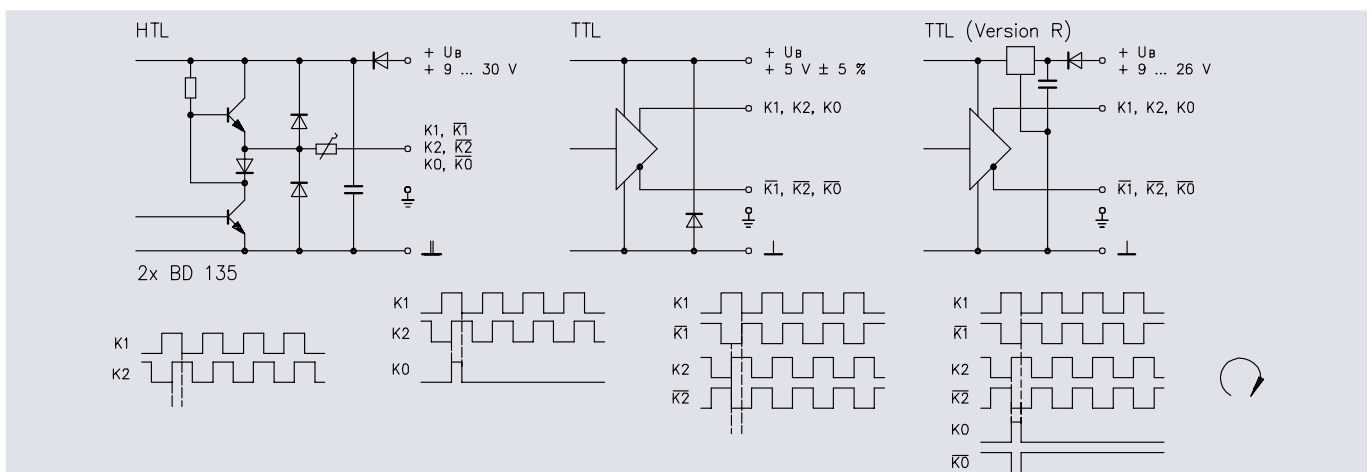
### Special features:

- **Special rugged construction with bearings at both ends** of shaft
- **EURO flange® B10, foot B3** optional
- **Extended protection IP 67** with special sealing system
- **For operation in potentially explosive environments, characteristic "II 3G 3D EEx nA T4"**
- **Special corrosion protection** e.g. for offshore
- **Rugged precision incremental metal disk**
- **Temperature range** from -30 °C (optional -55 °C) up to +100 °C
- **Logic level HTL** with short-circuit proof output power transistors, high peak currents and inverted signals (option I) for long cable lengths or **logic level TTL** (RS-422) with supply voltage +5 V or +9 ... +26 V (version R with internal regulator)
- **Large EMC conform terminal box**
- Option: **Hybrid bearing** for particularly long life
- Option: **Heating** for use down to -55 °C
- **Twin encoder** with two separate systems: **POG 11 G**
- **Combination with speed switch**: **POG 11 + FSL / ESL**
- **Version with hollow shaft**: **HOG 11**
- **Version as absolute encoder**: **AMG 11**

**Modifications / certifications for special applications:**  
Hotline +49 (0)30 - 69 00 3 - 111 / -112

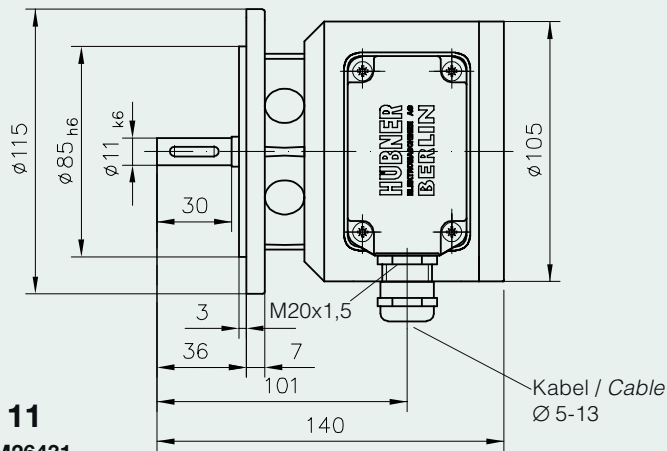
POG 11 D ...	K1 K2 A B	zwei um 90° versetzte Hochvolt - Signale (HTL) two high-threshold signals displaced by 90° (HTL)
POG 11 DN ...	K1 K2 K0 A B C	wie D, zusätzlich mit Nullimpuls as D, plus marker pulse
POG 11 D ... I	K1 K2 $\bar{K}1$ $\bar{K}2$ A B $\bar{A}$ $\bar{B}$	wie D, zusätzlich mit invertierten Signalen as D, plus inverted signals
POG 11 DN ... I	K1 K2 K0 $\bar{K}1$ $\bar{K}2$ $\bar{K}0$ A B C $\bar{A}$ $\bar{B}$ $\bar{C}$	wie DN, zusätzlich mit invertierten Signalen as DN, plus inverted signals
POG 11 DN ... TTL	K1 K2 K0 $\bar{K}1$ $\bar{K}2$ $\bar{K}0$ A B C $\bar{A}$ $\bar{B}$ $\bar{C}$	wie DN ... I, jedoch TTL - Signale (+5 V) as DN ... I, but TTL signals (+5 V)
POG 11 DN ... R	K1 K2 K0 $\bar{K}1$ $\bar{K}2$ $\bar{K}0$ A B C $\bar{A}$ $\bar{B}$ $\bar{C}$	wie DN ... TTL, jedoch $U_B = +9 \dots +26$ V as DN ... TTL, but $U_B = +9 \dots +26$ V
POG 11 G ... / ...	<b>Zwillingsgeber</b> mit zwei getrennten Systemen <b>Twin encoder</b> with two separate systems	
<b>Impulse / Umdrehung</b> Counts per turn		

<b>Impulse / Umdrehung</b> Counts per turn	z	1, 2, 3, 4, 5, 6, 8, 10, 11, 12, 15, 16, 20, 25, 30, 40, 50, 60, 62, 64, 72, 80, 100, 120, 128, 176, 180, 192, 200, 250, 256, 300, 360, 400, 500, 512, 600, 720, 900, 1 000, 1 024, 2 048, 2 500 andere auf Anfrage others, please consult factory		
<b>Schaltfrequenz</b> Switching frequency	f <sub>max</sub>	120 kHz		
<b>max. Drehzahl</b> Speed max.	min <sup>-1</sup> / rpm	$\frac{7,2 \cdot 10^6}{z} \leq 10\,000$		
<b>Logikpegel</b> Logic level		<b>HTL</b>	<b>TTL (RS-422)</b>	
<b>Betriebsspannung</b> Supply voltage	U <sub>B</sub>	+9 ... +30 V	+5 V ± 5 %	+9 ... +26 V (Version R)
<b>Stromaufnahme ohne Last</b> Current consumption at no-load		~100 mA	~100 mA	
<b>max. Laststrom pro Kanal</b> Load current per channel max.	I <sub>source</sub> = I <sub>sink</sub>	60 mA Mittelwert / average 300 mA Spitze / peak	25 mA Mittelwert / average 75 mA Spitze / peak	
<b>Ausgangsamplitude</b> Output amplitude		U <sub>Low</sub> ≤ 1,5 V; U <sub>High</sub> ≥ U <sub>B</sub> - 3,5 V	U <sub>Low</sub> ≤ 0,5 V; U <sub>High</sub> ≥ 2,5 V	
<b>Tastverhältnis</b> Mark space ratio		1 : 1 ± 20 %		
<b>Impulsversatz</b> Square wave displacement		90° ± 20°		
<b>Flankensteilheit</b> Rise time		≥ 10 V/μs	Alle elektrischen Daten bei All electrical data at T ≤ T <sub>max</sub>	
<b>Trägheitsmoment</b> Moment of inertia		~340 gcm <sup>2</sup>		
<b>Antriebsdrehmoment bei Betriebstemperatur</b> Driving torque at operating temperature		~2 Ncm		
<b>Belastbarkeit der Welle</b> Load on shaft	max.	axial 80 N	radial 150 N	
<b>Schwingungsfestigkeit</b> Vibration proof		≤ 25 g ≈ 250 m/s <sup>2</sup>	(10 Hz ... 2 kHz)	IEC 60068-2-6
<b>Schockfestigkeit</b> Shock proof		≤ 300 g ≈ 3 000 m/s <sup>2</sup>	(6 ms)	IEC 60068-2-27
<b>Temperaturbereich (Gehäuseoberfläche)</b> Temperature range (housing surface)	T	-30 °C ... +100 °C		
<b>Zündschutzart "n"</b> Type of protection "n"	Temp.Klasse temp. class	T4 (> 135 °C)		
<b>Schutzart</b> Protection		IP 67	IEC 60529	
<b>Gewicht</b> Weight		POG 11 ~1,8 kg POG 11 G ~2,4 kg		



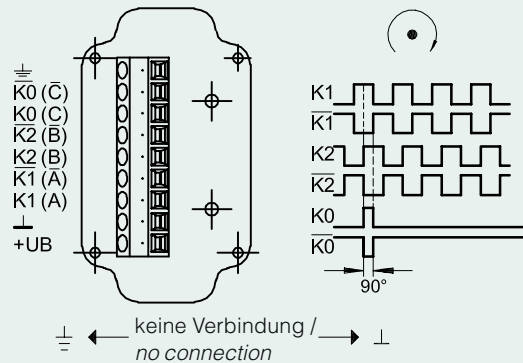
# POG 11 • POG 11 G

Passfeder nach ISO 773, Blatt 1  
Key accord. to ISO 773, Page 1



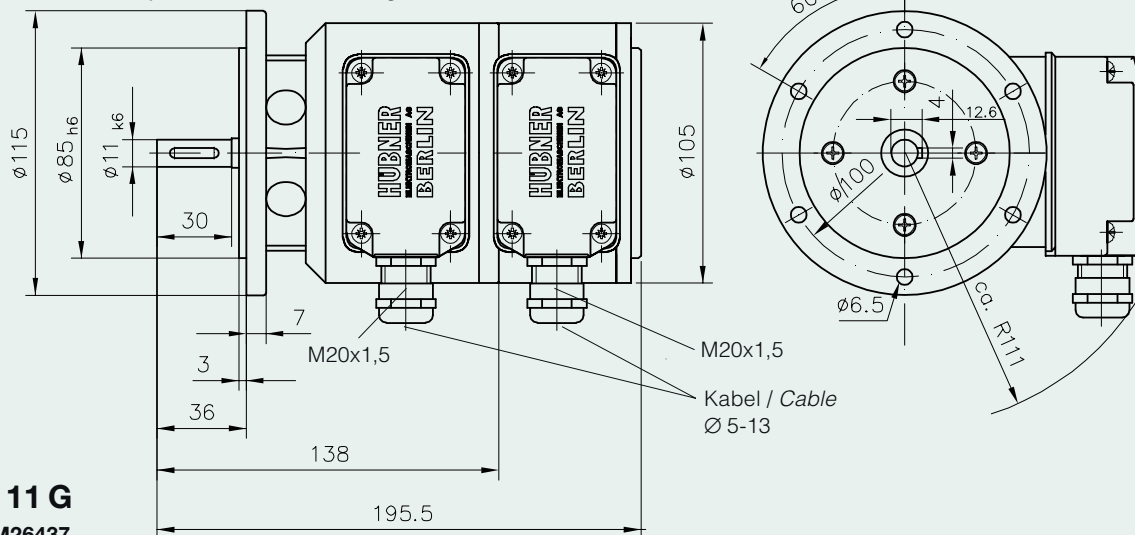
**POG 11**  
HM03 M26431

## Klemmenkasten Terminal box



RAL 7021 anthrazit

Passfeder nach ISO 773, Blatt 1  
Key accord. to ISO 773, Page 1



**POG 11 G**  
HM03 M26437

### Zubehör:

Schutz vor Wellenströmen bietet die isolierte  
**HÜBNER - Kupplung K35**

Kabel HEK 8 und Stecker

Frequenz - Analog - Wandler  
HEAG 121 P

Opto - Koppler / Logik - Konverter  
HEAG 151 - HEAG 154

LWL - Übertrager  
HEAG 171 - HEAG 176

### Accessories:

For protection against shaft eddy currents please use the insulated  
**HÜBNER coupling K35**

Cable HEK 8 and plugs

Frequency-analogue converter  
HEAG 121 P

Opto coupler / logic converters  
HEAG 151 - HEAG 154

Fiber optic links  
HEAG 171 - HEAG 176

**Ausführliche Informationen:**  
Detailed information:

[www.huebner-berlin.de](http://www.huebner-berlin.de) ⇨ Download ⇨

**Drehgeber** (Vollwelle)  
Incremental encoders (solid shaft)

⇨ **POG 11 / POG 11 G**

**HÜBNER ELEKTROMASCHINEN GMBH**

D-10924 Berlin, PB 61 02 71 · D-10967 Berlin, Planufer 92 b

Tel.: +49 (0)30/69003-0 · Fax: +49 (0)30/69003-104

<http://www.huebner-berlin.de> · E-Mail: [info@huebner-berlin.de](mailto:info@huebner-berlin.de)

05.A1

**Technische Änderungen vorbehalten.**  
Technical modifications reserved.