



**OG 9**  
**HÜBNER Digital-Tacho**  
Drehimpulsgeber / *Incremental Encoder*

**Digital-Tacho (Drehimpulsgeber)**  
zur Drehzahl- bzw. Lage-Erfassung  
in der Antriebstechnik mit erhöhten  
Anforderungen an die Robustheit.

**Digital-Tacho (incremental encoder)**  
for monitoring speed and position  
in drive systems needing higher  
levels of ruggedness.

### HÜBNER Digital-Tachos (Drehimpulsgeber)

sind seit Jahren wegen ihrer robusten, der Anwendung  
angepaßten Konstruktion in vielen Industriezweigen  
zum Standard geworden (**HeavyDuty®**):

- Massives **Aluminium-Gehäuse** mit  
hoher **Schwingungs- und Schockfestigkeit**  
nach IEC 68-2-6 und IEC 68-2-27
- Gegentakt-Abtastung mit **Opto-Halbleitern,**  
**Temperatur- und Alterungskompensation**
- **Elektromagnetische Verträglichkeit (EMV)**  
in Anlehnung an IEC 801-4
- **Ausgangssignale** mit Hochvoltpegel **HTL**  
oder +5 V-Pegel **TTL** gemäß Schnittstellennorm RS-422
- **Garantie 2 Jahre** im Rahmen der Bedingungen  
des Zentralverbandes der Elektroindustrie (ZVEI),  
Zertifizierung nach **ISO 9001**.

### HÜBNER Digital-Tachos (incremental encoders)

have over the years become standard in many areas  
of industry due to their rugged construction adapted  
to the application (**HeavyDuty®**):

- **Solid aluminium housing** with  
high **vibration and shock resistance**  
meeting IEC 68-2-6 and IEC 68-2-27
- **Push-pull sensing by opto-semiconductors,**  
compensated for **temperature and aging**
- **Electromagnetic Compatibility (EMC)**  
according to IEC 801-4
- **Output signals** with high tension level **HTL**  
or +5 V level **TTL** meeting standard RS-422
- **Guarantee 2 years** within the conditions of the  
Association of the German Electrical Industry (ZVEI),  
**ISO 9001** certified.

#### Besondere Eigenschaften:

- Besonders robustes **Aluminium-Gehäuse**  
mit **zweiseitiger** Lagerung der Welle
- **EURO-Flansch® B10** und Welle Ø 11 mm
- Gute **Zugänglichkeit** der Anschlußklemmen  
durch abnehmbaren, um 180° drehbaren Klemmenkasten
- Robuste **Präzisions-Schlitzscheibe**  
und **Opto-ASIC**
- **Temperaturbereich** bis +100 °C
- **Logikpegel HTL** mit kurzschlußfesten Leistungs-  
transistoren und hohen Spitzenströmen, invertierte  
Signale (Option I), für große Kabellängen, oder  
**Logikpegel TTL** (RS-422) mit Betriebsspannung +5 V  
oder +9 ... +26 V (Version R mit internem Regler)
- Schutz vor **Wellenströmen:** HÜBNER-Kupplung **K 35**
- **Kombination** mit  
LongLife®-DC-Tacho: **TDP 0,2 + OG 9**

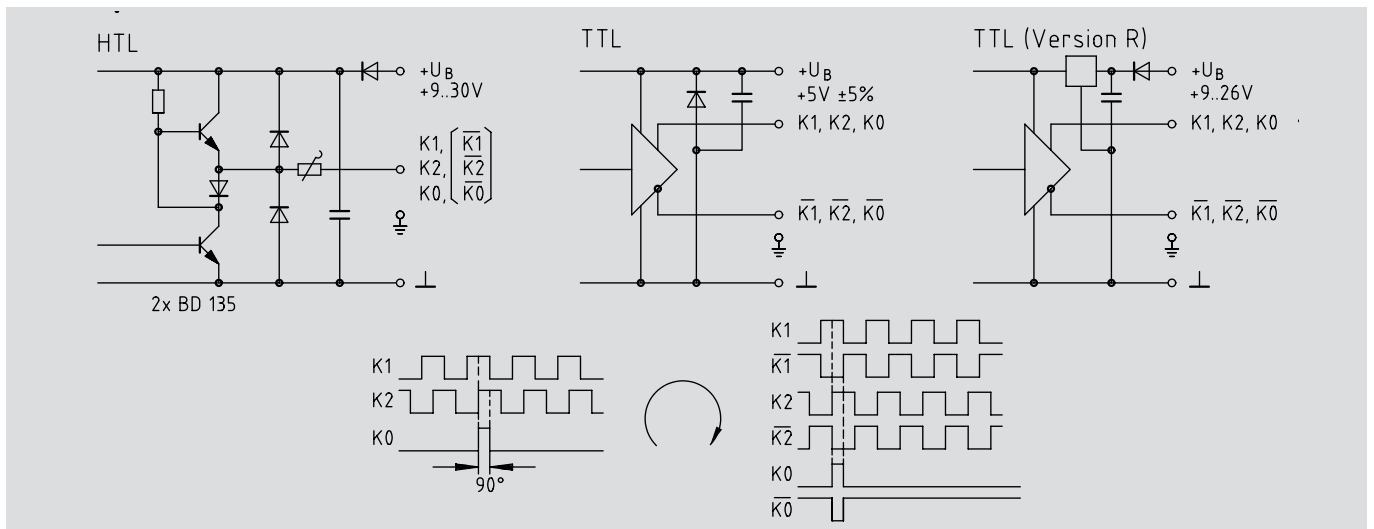
#### Special features:

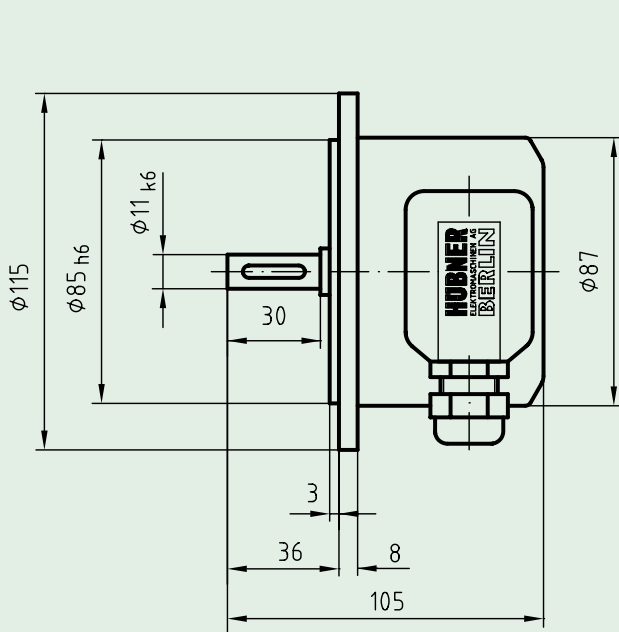
- **Rugged aluminium housing**  
with a bearing at **both ends**
- **EURO-flange® B10** and shaft Ø 11 mm
- **Easy access** to the terminals by a reversible  
terminal cover
- **Rugged precision incremental disk**  
and **Opto-ASIC**
- **Temperature range** up to +100 °C
- **Logic level HTL** with short-circuit proof power  
transistors and high peak currents, inverted  
signals (option I), for long cable lengths, or  
**logic level TTL** (RS-422) with supply voltage +5 V  
or +9 ... +26 V (version R with internal regulator)
- **Shaft eddy currents** protection: HÜBNER coupling **K 35**
- **Combination** with  
LongLife® dc tachogenerator: **TDP 0,2 + OG 9**

<b>OG 9 E ...</b>	K1 A	ein HTL-Signal one HTL-signal
<b>OG 9 D ...</b>	K1 K2 A B	zwei um 90° versetzte HTL-Signale two HTL signals displaced by 90°
<b>OG 9 DN ...</b>	K1 K2 K0 A B C	wie D, zusätzlich mit Nullimpuls as D, plus marker pulse
<b>OG 9 D ... I</b>	K1 K2 $\overline{K1}$ $\overline{K2}$ A B $\overline{A}$ $\overline{B}$	wie D, zusätzlich mit invertierten Signalen as D, plus inverted signals
<b>OG 9 DN ... I</b>	K1 K2 K0 $\overline{K1}$ $\overline{K2}$ $\overline{K0}$ A B C $\overline{A}$ $\overline{B}$ $\overline{C}$	wie DN, zusätzlich mit invertierten Signalen as DN, plus inverted signals
<b>OG 9 D ... TTL</b>	K1 K2 $\overline{K1}$ $\overline{K2}$ A B $\overline{A}$ $\overline{B}$	wie D ... I, jedoch TTL-Pegel as D ... I, but TTL level
<b>OG 9 DN ... TTL</b>	K1 K2 K0 $\overline{K1}$ $\overline{K2}$ $\overline{K0}$ A B C $\overline{A}$ $\overline{B}$ $\overline{C}$	wie DN ... I, jedoch TTL-Pegel as DN ... I, but TTL level
<b>OG 9 DN ... R</b>	K1 K2 K0 $\overline{K1}$ $\overline{K2}$ $\overline{K0}$ A B C $\overline{A}$ $\overline{B}$ $\overline{C}$	wie DN ... TTL, jedoch $U_B = +9 \dots +26$ V as DN ... TTL, but $U_B = +9 \dots +26$ V
<b>Impulse / Umdrehung</b> Counts per turn		

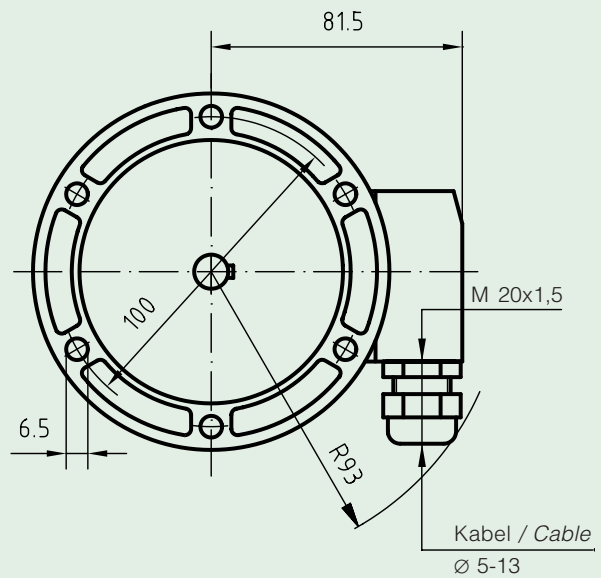
<b>Impulse / Umdrehung</b> <i>Counts per turn</i>	Z	1, 2, 3, 4, 5, 6, 8, 10, 11, 12, 15, 20, 25, 30, 36, 40, 50, 60, 62, 64, 72, 80, 100, 120, 176, 180, 192, 200, 250, 300, 360, 400, 500, 512, 600, 720, 900, 1 000, 1 024, 1 042, 1 200, 1 250 <b>POG 90</b> : z > 1 250 <i>others, please consult factory</i>
<b>Schaltfrequenz</b> <i>Switching frequency</i>	f <sub>max.</sub>	120 kHz
<b>max. Drehzahl</b> <i>Speed max.</i>	min <sup>-1</sup>	$\frac{7,2 \cdot 10^6}{Z} \leq 12\,000$
<b>Logikpegel</b> <i>Logic level</i>		<b>HTL</b> <span style="float:right"><b>TTL (RS-422)</b></span>
<b>Betriebsspannung</b> <i>Supply voltage</i>	U <sub>B</sub>	+9 ... +30 V <span style="margin-left: 100px;">+5 V ± 5 %</span> <span style="margin-left: 100px;">+9 ... +26 V (Version R)</span>
<b>Stromaufnahme ohne Last</b> <i>Current consumption at no-load</i>		ca. 100 mA <span style="float:right">ca. 100 mA</span>
<b>max. Laststrom pro Kanal</b> <i>Load current per channel max.</i>	I <sub>source</sub> = I <sub>sink</sub>	60 mA Mittelwert / <i>average</i> 300 mA Spitze / <i>peak</i> <span style="float:right">25 mA Mittelwert / <i>average</i> 75 mA Spitze / <i>peak</i></span>
<b>Ausgangsamplitude</b> <i>Output amplitude</i>		U <sub>Low</sub> ≤ 1,5 V; U <sub>High</sub> ≥ U <sub>B</sub> - 3,5 V <span style="float:right">U<sub>Low</sub> ≤ 0,5 V; U<sub>High</sub> ≥ 2,5 V</span>
<b>Tastverhältnis</b> <i>Mark space ratio</i>		1:1 ± 20%
<b>Impulsversatz</b> <i>Square wave displacement</i>		90° ± 20°
<b>Flankensteilheit</b> <i>Rise time</i>		≥ 10 V/μs
<b>Trägheitsmoment</b> <i>Moment of inertia</i>		ca. 280 gcm <sup>2</sup>
<b>Antriebsdrehmoment bei Betriebstemperatur</b> <i>Driving torque at operating temperature</i>		ca. 1 Ncm
<b>Belastbarkeit der Welle</b> <i>Load on shaft</i>	max.	axial 50 N    radial 100 N
<b>Schwingungsfestigkeit</b> <i>Vibration proof</i>		≤ 10 g ≈ 100 m/s <sup>2</sup> (10 Hz ... 2 kHz) <span style="float:right">DIN IEC 68-2-6</span>
<b>Schockfestigkeit</b> <i>Shock proof</i>		≤ 100 g ≈ 1 000 m/s <sup>2</sup> (6 ms) <span style="float:right">DIN IEC 68-2-27</span>
<b>Temperaturbereich (Gehäuseoberfläche)</b> <i>Temperature range (housing surface)</i>	T	-30 °C ... +100 °C
<b>Schutzart</b> <i>Protection</i>		IP 55 <span style="float:right">IEC 34-5</span>
<b>Gewicht</b> <i>Weight</i>		ca. 900 g

Alle elektrischen Daten bei  
All electrical data at  
T ≤ T<sub>max.</sub>





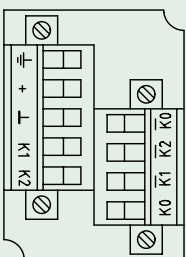
Paßfeder nach DIN 6885, Bl.1  
Key accord. to DIN 6885, Pg. 1



HM93 M23306

RAL 7021 anthrazit

**Klemmenkasten**  
*Terminal box*



**Zubehör:**

- Kabel und Stecker HEK 8
- Frequenz-Analog-Wandler  
HEAG 121 P
- Opto-Koppler / Logik-Konverter  
HEAG 151 - HEAG 154
- LWL-Übertrager  
HEAG 171 - HEAG 174

Schutz vor Wellenstößen  
bietet die isolierte  
**HÜBNER-Kupplung K35.**

**Accessories:**

- Cable and plug HEK 8
- Frequency-analogue converter  
HEAG 121 P
- Opto coupler / logic converters  
HEAG 151 - HEAG 154
- Fiber optic links  
HEAG 171 - HEAG 174

For protection against shaft  
eddy currents use the insulated  
**HÜBNER coupling K35.**