



## OG 71 • HOG 71 Drehimpulsgeber

*Incremental Encoders*



# OG 71 • HOG 71

**Kompakte Drehimpulsgeber mit Hohlwelle zur Drehzahl- bzw. Positionserfassung in der Antriebstechnik**

**Compact incremental encoders with hollow shaft for speed or position monitoring in drive technology**

**HeavyDuty-Drehimpulsgeber von HÜBNER** sind seit Jahren wegen ihrer robusten, der Anwendung angepassten Konstruktion in vielen Industriezweigen Standard:

- Massives **Aluminium-Gehäuse** mit hoher **Schwingungs-** und **Schockfestigkeit**
- Spezielle **Opto-Halbleiter** für höchste Zuverlässigkeit
- **EMV-gerecht** gemäß CE-Vorschriften
- **Ausgangssignale** mit Hochvoltpegel **HTL** oder +5 V-Pegel **TTL** gemäß Schnittstellennorm RS-422
- **2 Jahre Gewährleistung** im Rahmen der Bedingungen des Zentralverbandes der Elektroindustrie (ZVEI)
- Zertifizierung nach **ISO 9001**

**HeavyDuty Incremental Encoders from HÜBNER** have over the years become standard in many areas of industry due to their rugged construction adapted to the application:

- Solid **aluminium housing** for high **vibration** and **shock resistance** in accordance
- Special **opto semiconductors** for highest reliability
- **EMC** in compliance with CE regulation
- **Output signals** with high-threshold logic **HTL** or +5 V level **TTL** meeting RS-422 interface standard
- **2 years warranty** within the conditions of the Association of the German Electrical Industry (ZVEI)
- **ISO 9001 certified**

## Besondere Eigenschaften:

- Zulassung nach **UL** (nicht für explosionsgefährdete Bereiche)
- **Kompaktes Druckguss-Gehäuse**
- Innenliegende **Anschlussklemmen**
- Ausführung mit **Servoflansch** und Welle Ø 6 mm: **OG 71**
- Ausführung mit **Hohlwelle** (max. Ø 14 mm) und patentiertem Spreizdübel zum Befestigen an der Motorlüfterhaube **HOG 71**
- **Logikpegel TTL** mit Betriebsspannung +5 V oder +9 ... +26 V (**Version R mit internem Regler**) - oder **Logikpegel HTL** mit Treiber-IC (Version C)
- Hohe Schutzart **IP 66**
- andere Impulszahlen: **OG 70 • HOG 70**
- Versionen mit **Sinussignalen**: **OGS 71 • HOGS 71**
- **Betrieb in explosionsgefährdeten Bereichen:**  
Geräteklasse 3 G: - Zündschutzart: nA  
- Temperaturklasse: T4  
- Gerätegruppe: II  
- max. Umgebungstemperatur: +60 °C  
Geräteklasse 3 D: - Schutzprinzip: Schutz durch Gehäuse  
- max. Oberflächentemperatur: +85 °C  
- max. Umgebungstemperatur: +60 °C  
Weitere Informationen entnehmen Sie der Betriebsanleitung.

## Special features:

- **UL approved** (not for potentially explosive environments)
- **Compact die-cast housing**
- Internal **terminal strip**
- Version with **servo flange** and shaft Ø 6 mm: **OG 71**
- **Hollow-shaft** version (max. Ø 14 mm) with patented expanding dowel for fixing on motor fan cover **HOG 71**
- **Logic level TTL** with supply voltage +5 V or +9 ... +26 V (**version R with internal regulator**) - or **logic level HTL** with line driver (version C)
- High protection class **IP 66**
- other pulses: **OG 70 • HOG 70**
- Versions with **sine-wave signals**: **OGS 71 • HOGS 71**
- **For operation in potentially explosive environments:**  
Equipment category 3 G: - Type of protection: nA  
- Temperature class: T4  
- Group of equipment: II  
- max. ambient temperature: +60 °C  
Equipment category 3 D: - Type of protection: protected by the housing  
- max. surface temperature: +85 °C  
- max. ambient temperature: +60 °C  
Please see the operating instructions for further information.

## Bestellschlüssel / Ordering key

<b>OG 71 DN ... CI</b>	K1 $\overline{K1}$ K2 $\overline{K2}$ K0 $\overline{K0}$	zwei um 90° versetzte HTL-Signale mit Nullimpuls und invertierten Signalen, $U_B = +9 \dots +26 \text{ V}$
<b>HOG 71 DN ... CI</b>	A+ A- B+ B- R+ R-	two HTL signals displaced by 90° plus marker pulse and inverted signals, $U_B = +9 \dots +26 \text{ V}$
<b>OG 71 DN ... TTL</b>	K1 $\overline{K1}$ K2 $\overline{K2}$ K0 $\overline{K0}$	wie DN ... CI, jedoch TTL-Signale, $U_B = +5 \text{ V} \pm 5 \%$
<b>HOG 71 DN ... TTL</b>	A+ A- B+ B- R+ R-	as DN ... CI, but TTL signals, $U_B = +5 \text{ V} \pm 5 \%$
<b>OG 71 DN ... R</b>	K1 $\overline{K1}$ K2 $\overline{K2}$ K0 $\overline{K0}$	wie DN ... TTL, jedoch $U_B = +9 \dots +26 \text{ V}$
<b>HOG 71 DN ... R</b>	A+ A- B+ B- R+ R-	as DN ... TTL, but $U_B = +9 \dots +26 \text{ V}$

## Rechteckperioden/Umdrehung

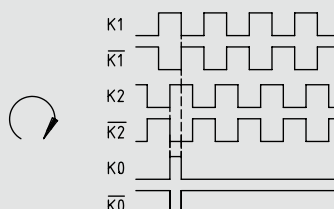
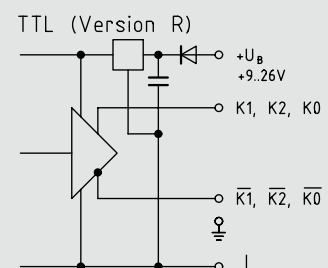
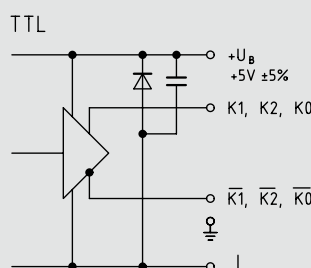
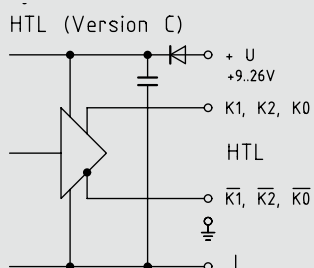
Square-wave cycles per turn

Allgemeine Daten / General data

<b>Rechteckperioden pro Umdrehung</b> <i>Square-wave cycles per turn</i>	z	<b>OG 71</b> 100, 200, 256, 360, 400, 500, 512, 720, 1000, 1024 <b>HOG 71</b> 64, 100, 180, 192, 200, 256, 360, 400, 500, 512, 720, 1000, 1024, 2048 andere auf Anfrage / other versions on request
<b>Ausgabefrequenz</b> <i>Output frequency</i>	f <sub>max</sub>	120 kHz
<b>max. Drehzahl</b> <i>Maximum speed</i>	min <sup>-1</sup> /rpm	elektronisch/electronic: $\frac{7,2 \cdot 10^6}{z}$ mechanisch/mechanical: 10000
<b>Logikpegel</b> <i>Logic level</i>		<b>HTL</b> (Version C) <b>TTL</b> (RS-422)
<b>Betriebsspannung</b> <i>Supply voltage</i>	U <sub>B</sub>	+9 ... +26 V      +5 V ± 5 %      +9 ... +26 V (Version R)
<b>Stromaufnahme ohne Last</b> <i>Current consumption at no-load</i>		≈ 100 mA      ≈ 100 mA
<b>max. Laststrom pro Kanal</b> <i>Maximum load current per channel</i>	I <sub>source</sub> = I <sub>sink</sub>	60 mA Mittelwert/average 150 mA Spitze/peak      25 mA Mittelwert/average 75 mA Spitze/peak
<b>Tastverhältnis</b> <i>Mark space ratio</i>		40 : 60 ... 60 : 40
<b>Impulsversatz</b> <i>Square wave displacement</i>		70° ... 110°
<b>Trägheitsmoment</b> <i>Moment of inertia</i>		≈ 55 gcm <sup>2</sup>
<b>Antriebsdrehmoment</b> <i>Driving torque</i>		≈ 1 Ncm
<b>Belastbarkeit der Welle</b> <i>Maximum shaft load</i>		<b>OG 71</b> axial 50 N      radial 60 N <b>HOG 71</b> axial 30 N      radial 40 N
<b>Schwingungsfestigkeit (10 Hz ... 2 kHz)</b> <i>Vibration resistance (10 Hz ... 2 kHz)</i>		≤ 100 m/s <sup>2</sup> ≈ 10 g      IEC 60068-2-6
<b>Schockfestigkeit (6 ms)</b> <i>Shock resistance (6 ms)</i>		≤ 1000 m/s <sup>2</sup> ≈ 100 g      IEC 60068-2-27
<b>zulässige Temperatur am Geber</b> <i>Permissible encoder temperature</i>		-20 °C ... +85 °C
<b>Schutzart</b> <i>Protection class</i>		IP 66      IEC 60529
<b>Gewicht</b> <i>Weight</i>		<b>OG 71</b> ≈ 360 g <b>HOG 71</b> ≈ 240 g

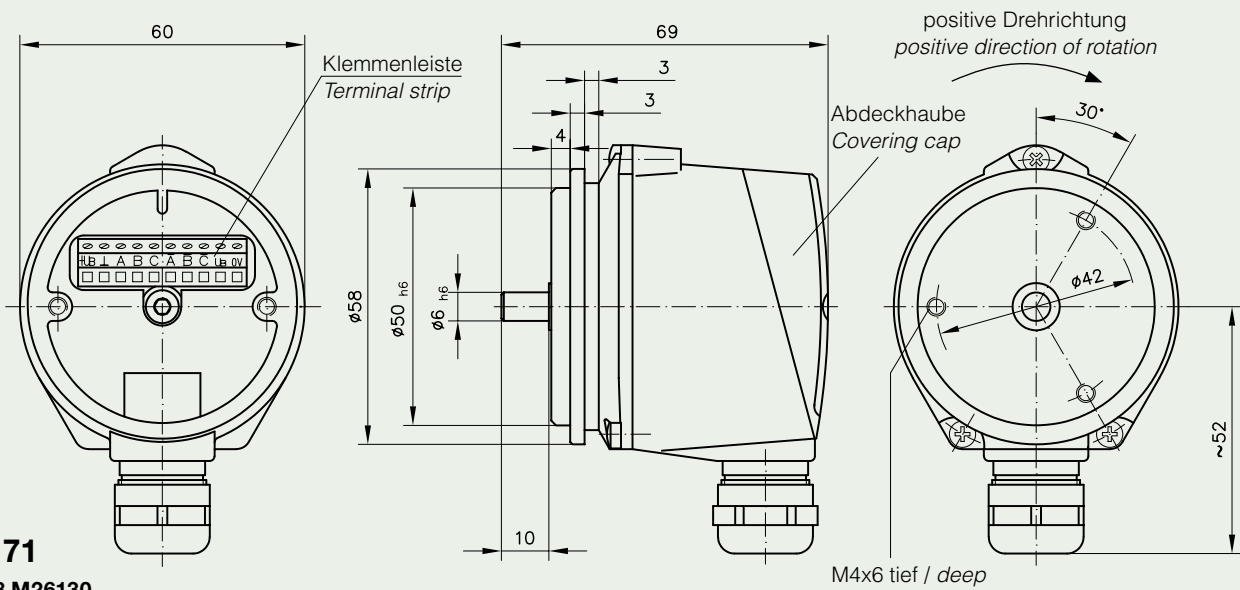
Die elektrischen Daten gelten im gesamten zulässigen Temperaturbereich.  
The electrical data apply over the entire permissible temperature range.

Ausgangstreiber / Line Drivers



Signalfolge bei positiver Drehrichtung, (siehe nächste Seite)  
Sequence for positive direction of rotation, (see next page)

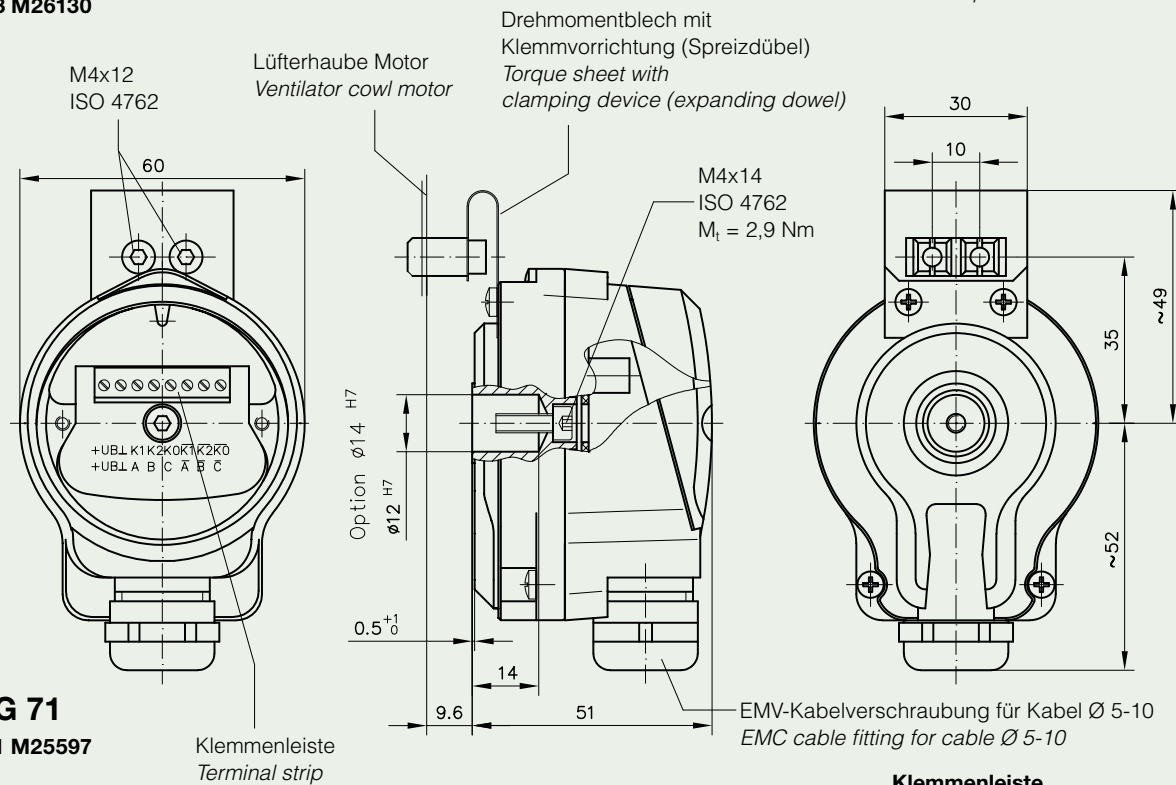
# OG 71 • HOG 71



## OG 71

HM03 M26130

M4x6 tief / deep

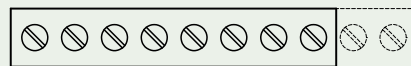


## HOG 71

HM01 M25597

Klemmenleiste Terminal strip

Klemmenleiste Terminal strip



+U<sub>B</sub> ⊥ K1 K2 K0  $\bar{K}1$   $\bar{K}2$   $\bar{K}0$  U<sub>B</sub> 0V  
 +U<sub>B</sub> ⊥ A+ B+ R+ A- B- R- U<sub>B</sub> 0V  
 +U<sub>B</sub> ⊥ A B C  $\bar{A}$   $\bar{B}$   $\bar{C}$  U<sub>B</sub> 0V

Version TTL

All dimensions in millimeters (unless otherwise stated)

### Zubehör:

Kabel HEK 8 und Stecker  
 Frequenz-Analog-Wandler  
 HEAG 121 P

Opto-Koppler / Logik-Konverter  
 HEAG 151 - HEAG 156

LWL-Übertrager  
 HEAG 171 - HEAG 174

### Accessories:

Cable HEK 8 and plugs  
 Frequency-analogue converter  
 HEAG 121 P

Opto coupler / logic converters  
 HEAG 151 - HEAG 156

Fiber optic links  
 HEAG 171 - HEAG 174

Weitere ausführliche Informationen finden Sie als Download unter [www.huebner-berlin.de](http://www.huebner-berlin.de)  
 Additional information can be found in our download section on [www.huebner-berlin.de](http://www.huebner-berlin.de)