

OG 3
HÜBNER Digital-Tacho
Drehimpulsgeber / Incremental Encoder

**Digital-Tacho (Drehimpulsgeber)
zur Drehzahl- bzw. Lage-Erfassung
in der Antriebstechnik mit
besonders kleinen Abmessungen.**

**Digital-Tacho (encoder) for
monitoring speed or position
in drive systems
with very small size.**

HÜBNER Digital-Tachos (Drehimpulsgeber)
sind seit Jahren wegen ihrer robusten,
der Anwendung angepaßten Konstruktion (**HeavyDuty®**)
in vielen Industriezweigen zum Standard geworden:

- **Leichtmetall-Gehäuse** mit hoher **Schwingungs-** und **Schockfestigkeit** nach IEC 68-2-6 und IEC 68-2-27
- Gegentakt-Abstastung mit **Opto-Halbleitern**, **Temperatur-** und **Alterungskompensation**
- **Elektromagnetische Verträglichkeit (EMV)** in Anlehnung an IEC 801-4
- **Ausgangssignale** mit 5 V-Pegel **TTL** gemäß Schnittstellennorm RS-422 oder Hochvoltpegel **HTL (C)**
- **Garantie 2 Jahre** im Rahmen der Bedingungen des Zentralverbandes der Elektroindustrie (ZVEI), Zertifizierung nach **ISO 9001**

HÜBNER Digital-Tachos (encoders)
have over the years become standard in many areas
of industry due to their rugged construction adapted
to the application (**Heavy Duty®**):

- **Light alloy housing** with high **vibration** and **shock resistance** meeting IEC 68-2-6 and IEC 68-2-27
- **Push-pull sensing** by **opto-semiconductors**, compensated for **temperature** and **aging**
- **Electromagnetic compatibility (EMC)** according to IEC 801-4
- **Output signals** with 5 V level **TTL** meeting standard RS-422 or high tension level **HTL (C)**
- **Guarantee 2 years** within the conditions of the Association of the German Electrical Industry (ZVEI), **ISO 9001** certified

Besondere Eigenschaften:

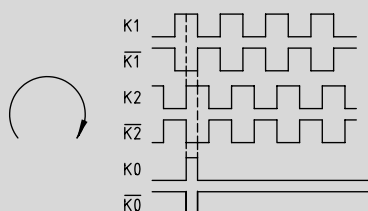
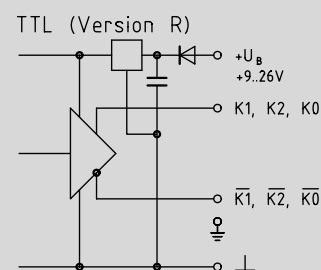
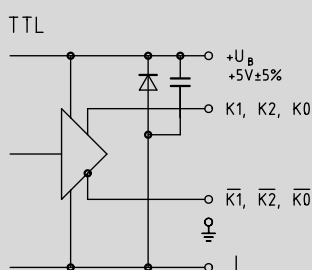
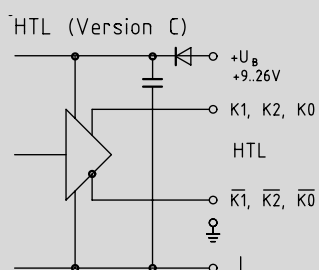
- Sehr kleine Bauform
- Robuste **Präzisions-Schlitzscheibe** und **Opto-ASIC**
- **Temperaturbereich** bis +85 °C
- **Logikpegel HTL** mit Treiber-IC (Version C) oder **Logikpegel TTL** (RS-422) mit Betriebsspannung +5 V
- Kabelausgang 1 m

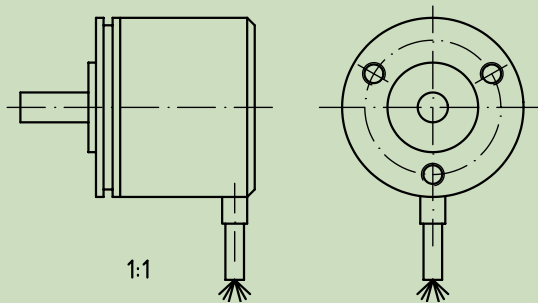
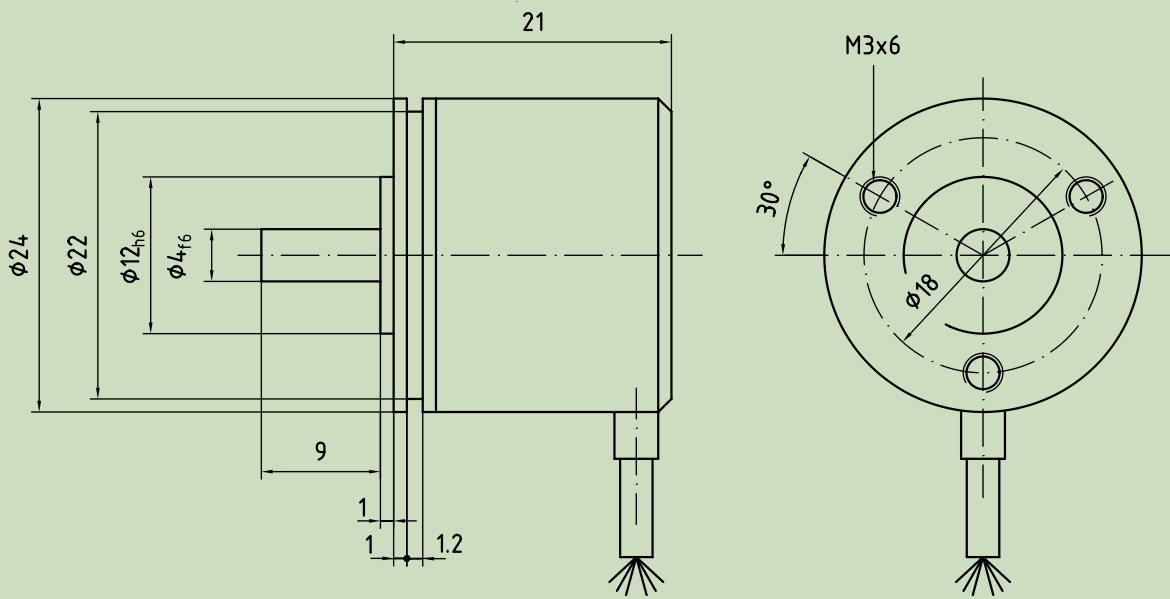
Special features:

- Very small mounting form
- Rugged **precision incremental disk** and **Opto-ASIC**
- **Temperature range** up to +85 °C
- **Logic level HTL** with line driver IC (version C) or **logic level TTL** (RS-422) with supply voltage +5 V
- Cable output 1 m

OG 3 DN ... C	zwei um 90° versetzte HTL -Signale mit Nullimpuls	<i>two HTL signals displaced by 90° plus marker pulse</i>
OG 3 DN ... TTL	zwei um 90° versetzte TTL -Signale mit Nullimpuls und invertierten Signalen	<i>two TTL signals displaced by 90° plus marker pulse and inverted signals</i>
Impulse / Umdrehung <i>Counts per turn</i>		

Impulse / Umdrehung <i>Counts per turn</i>	Z	360 (max. 600), andere auf Anfrage / others, please consult factory	
Schaltfrequenz <i>Switching frequency</i>	f _{max.}	100 kHz	
max. Drehzahl <i>Speed max.</i>	min ⁻¹	$\frac{6 \cdot 10^6}{Z} \leq 18\,000$	
Logikpegel <i>Logic level</i>		HTL (Version C)	TTL (RS-422)
Betriebsspannung <i>Supply voltage</i>	U _B	+9 ... +26 V	+5 V ± 5 %
Stromaufnahme ohne Last <i>Current consumption at no-load</i>		ca. 25 mA	ca. 25 mA
max. Laststrom pro Kanal <i>Load current per channel max.</i>	I _{source} = I _{sink}	≤ 30 mA	≤ 30 mA
Ausgangsamplitude <i>Output amplitude</i>		U _{Low} ≤ 1,5 V; U _{High} ≥ U _B -3 V	U _{Low} ≤ 0,5 V; U _{High} ≥ 2,5 V
Tastverhältnis <i>Mark space ratio</i>		1:1 ± 20 %	
Impulsversatz <i>Square wave displacement</i>		90° ± 20°	
Flankensteilheit <i>Rise time</i>		≥ 10 V/μs	Alle elektrischen Daten bei <i>All electrical data at</i> T ≤ T _{max.}
Trägheitsmoment <i>Moment of inertia</i>		ca. 2 gcm ²	
Antriebsdrehmoment bei Betriebstemperatur <i>Driving torque at working temperature</i>		ca. 0,6 Ncm	
Belastbarkeit der Welle <i>Load on shaft</i>	max.	axial 10 N radial 20 N	
Schwingungsfestigkeit <i>Vibration proof</i>		≤ 10 g ≈ 100 m/s ² (10 Hz ... 2 kHz) DIN IEC 68-2-6	
Schockfestigkeit <i>Shock proof</i>		≤ 30 g ≈ 300 m/s ² (11 ms) DIN IEC 68-2-27	
Temperaturbereich (Gehäuseoberfläche) <i>Temperature range (body surface)</i>	T	-20 °C ... +85 °C	
Schutzart <i>Protection</i>		IP 54	IEC 34-5
Gewicht <i>Weight</i>		ca. 50 g	





HM99 M24.691

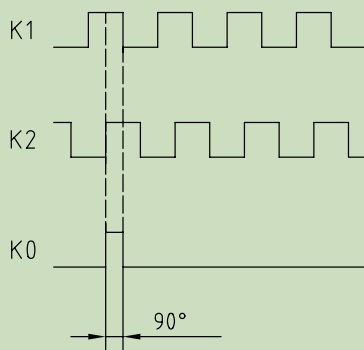
RAL 7021 anthrazit

Zubehör:

Opto-Koppler / Logik-Konverter
HEAG 151 - HEAG 154

Accessories:

Opto-coupler / logic converters
HEAG 151 - HEAG 154



Kabel / Cable

- +U_B braun / brown
- ⊥ weiß / white
- K1 grün / green
- K2 gelb / yellow
- K0 grau / grey
- ⊥ Schirm transparent
shield