



OG 8 • HOG 8
HÜBNER Digital-Tachos

Drehimpulsgeber / Incremental Encoders

Digital-Tacho / Hohlwellen-Digital-Tacho (Drehimpulsgeber) zur Drehzahl- bzw. Lage-Erfassung in der Antriebstechnik.

Digital-tacho / hollow-shaft Digital-Tacho (incremental encoder) for monitoring speed and position in drive systems.

HÜBNER Digital-Tachos (Drehimpulsgeber)

sind seit Jahren wegen ihrer robusten, der Anwendung angepaßten Konstruktion in vielen Industriezweigen zum Standard geworden (**HeavyDuty®**):

- Massives **Aluminium-Gehäuse** mit hoher **Schwingungs-** und **Schockfestigkeit** nach IEC 68-2-6 und IEC 68-2-27
- Gegentakt-Abtastung mit **Opto-Halbleitern**, **Temperatur-** und **Alterungskompensation**
- **Elektromagnetische Verträglichkeit (EMV)** in Anlehnung an IEC 801-4
- **Ausgangssignale** mit Hochvoltpegel **HTL** oder +5 V-Pegel **TTL** gemäß Schnittstellennorm RS-422
- **Garantie 2 Jahre** im Rahmen der Bedingungen des Zentralverbandes der Elektroindustrie (ZVEI), Zertifizierung nach **ISO 9001**
- Unsere ausführliche Druckschrift "Informationen für den Anwender - **20 Jahre Kompetenz in HeavyDuty®**" senden wir Ihnen gerne zu oder finden Sie auf unserer Website.

HÜBNER Digital-Tachos (incremental encoders)

have over the years become standard in many areas of industry due to their rugged construction adapted to the application (**HeavyDuty®**):

- Solid **aluminium housing** with high **vibration** and **shock resistance** meeting IEC 68-2-6 and IEC 68-2-27
- Push-pull sensing by **opto-semiconductors**, compensated for **temperature** and **aging**
- **Electromagnetic Compatibility (EMC)** according to IEC 801-4
- **Output signals** with high tension level **HTL** or +5 V level **TTL** meeting standard RS-422
- **Guarantee 2 years** within the conditions of the Association of the German Electrical Industry (ZVEI), **ISO 9001** certified
- We have available our detailed brochure "Information for the user - **20 years Competence in HeavyDuty®**" or you can find it on our website.

Besondere Eigenschaften:

- Robustes **Aluminium-Gehäuse**
- **EURO-Flansch® B10** und Welle Ø 11 mm: **OG 8**
- **Hohlwelle** bis Ø 16 mm und Klemmnabe: **HOG 8**
- Innenliegende **Anschlußklemmen**
- **Logikpegel TTL** mit Betriebsspannung +5 V oder +9 ... +26 V (Version R mit internem Regler) oder **Logikpegel HTL** mit Treiber-IC (Version C)

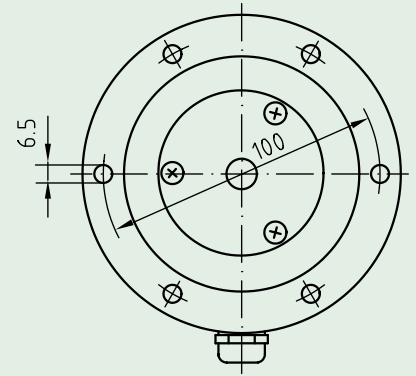
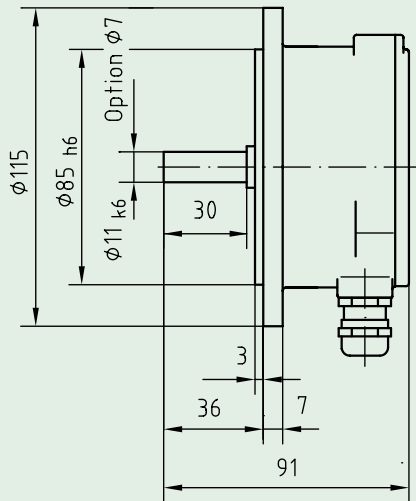
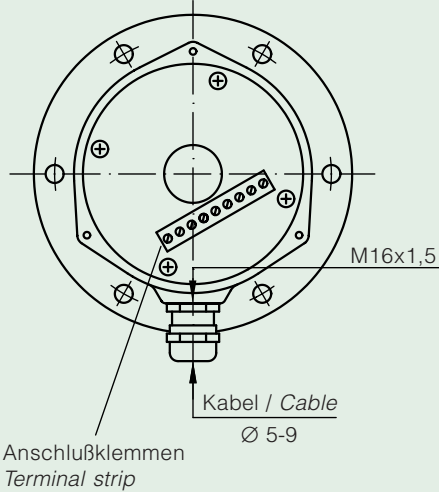
Special features:

- **Rugged aluminium housing**
- **EURO flange® B10** and shaft Ø 11 mm: **OG 8**
- **Hollow-shaft** up to Ø 16 mm and clamping hub: **HOG 8**
- **Internal terminal strip**
- **Logic level TTL** with supply voltage +5 V or +9 ... +26 V (version R with internal regulator) or **logic level HTL** with line driver IC (version C)

OG 8 / HOG 8 D ... C	K1 K2 A B	zwei um 90° versetzte HTL-Signale two HTL signals displaced by 90°
OG 8 / HOG 8 DN ... CI	K1 K2 K0 $\overline{K1}$ $\overline{K2}$ $\overline{K0}$ A B C \overline{A} \overline{B} \overline{C}	wie D ... C, zusätzlich mit Nullimpuls und invertierten Signalen as D ... C, plus marker pulse and inverted signals
OG 8 / HOG 8 D ... TTL	K1 K2 $\overline{K1}$ $\overline{K2}$ A B \overline{A} \overline{B}	zwei um 90° versetzte, invertierte Signale two inverted TTL signals displaced by 90°
OG 8 / HOG 8 DN ... TTL	K1 K2 K0 $\overline{K1}$ $\overline{K2}$ $\overline{K0}$ A B C \overline{A} \overline{B} \overline{C}	wie D, zusätzlich mit Nullimpuls as D, plus marker pulse
OG 8 / HOG 8 DN ... R	K1 K2 K0 $\overline{K1}$ $\overline{K2}$ $\overline{K0}$ A B C \overline{A} \overline{B} \overline{C}	wie DN ... TTL, jedoch $U_B = +9 \dots +26$ V as DN ... TTL, but $U_B = +9 \dots +26$ V
Impulse / Umdrehung <i>Counts per turn</i>		

OG 8

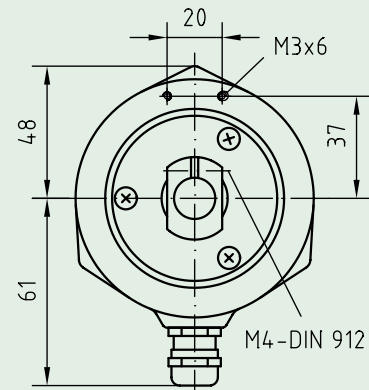
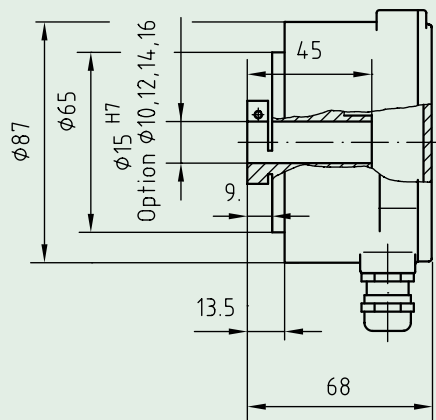
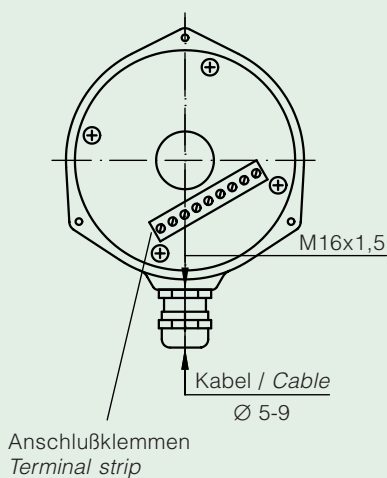
Ansicht ohne Abschlußdeckel
View without cover



HM96 M24102

HOG 8

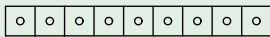
Ansicht ohne Abschlußdeckel
View without cover



HM96 M24092

RAL 7021 anthrazit

Anschlußklemmen
Terminal strip



+ ⊥ K1 K2 ⊕ K0 K̄1 K̄2 K̄0

Zubehör:

- Drehmomentstütze
- Kabel und Stecker HEK 8
- Frequenz-Analog-Wandler HEAG 121 P
- Opto-Koppler / Logik-Konverter HEAG 151 - HEAG 154
- LWL-Übertrager HEAG 171 - HEAG 174

OG 8 : bietet die isolierte
HÜBNER-Kupplung K35.

Accessories:

- Torque arm
- Cable and plug HEK 8
- Frequency-analogue converter HEAG 121 P
- Opto coupler / logic converters HEAG 151 - HEAG 154
- Fiber optic links HEAG 171 - HEAG 174

For protection against shaft eddy currents use the insulated
HÜBNER coupling K35.