

HOG 16
HÜBNER Digital-Tacho
Drehimpulsgeber / Incremental Encoder

Digital-Tacho (Drehimpulsgeber) / Doppel-Digital-Tacho (Zwillingsgeber) zur Drehzahl- bzw. Lage-Erfassung im Maschinen- und Anlagenbau mit besonders hohen Anforderungen an die Robustheit.

Digital-Tacho (encoder) / twin Digital-Tacho for monitoring speed or position in civil engineering and heavy plant needing very high levels of ruggedness.

HÜBNER Digital-Tachos (Drehimpulsgeber)

sind seit Jahren wegen ihrer robusten, der Anwendung angepaßten Konstruktion (**HeavyDuty®**) in vielen Industriezweigen zum Standard geworden:

- Massives **Leichtmetall-Gehäuse** mit hoher **Schwingungs-** und **Schockfestigkeit** nach IEC 68-2-6 und IEC 68-2-27
- Gegentakt-Abtastung mit **Opto-Halbleitern**, **Temperatur-** und **Alterungskompensation**
- **Elektromagnetische Verträglichkeit (EMV)** in Anlehnung an IEC 801-4
- **Ausgangssignale** mit Hochvoltpegel **HTL** oder 5 V-Pegel **TTL** gemäß Schnittstellennorm RS-422
- **Garantie 2 Jahre** im Rahmen der Bedingungen des Zentralverbandes der Elektroindustrie (ZVEI), Zertifizierung nach **ISO 9001**

HÜBNER Digital-Tachos (encoders)

have over the years become standard in many areas of industry due to their rugged construction adapted to the application (**HeavyDuty®**):

- Solid **light alloy housing** with high **vibration** and **shock resistance** meeting IEC 68-2-6 and IEC 68-2-27
- **Push-pull sensing** by **opto-semiconductors**, compensated for **temperature** and **aging**
- **Electromagnetic Compatibility (EMC)** according to IEC 801-4
- **Output signals** with high tension level **HTL** or 5 V level **TTL** meeting standard RS-422
- **Guarantee 2 years** within the conditions of the association of the German Electrical Industry (ZVEI), **ISO 9001** certified

Besondere Eigenschaften:

- Auflösung bis **2 500 Impulse / Umdrehung**
- Robustes **Leichtmetall-Gehäuse** mit besonders hoher Schutzart **IP 66**
- Durchgehende, zweiseitige Lagerung der **Hohlwelle** bis \varnothing **38 mm**
- **Temperaturbereich** bis +100 °C
- **Seeluft- / Tropenschutz**
- **Logikpegel HTL** mit kurzschlußfesten Leistungstransistoren und hohen Spitzenströmen, invertierte Signale (Option I), für große Kabellängen oder **Logikpegel TTL** (RS-422) mit Betriebsspannung +5 V oder +9 ... 26 V (Version R mit internem Regler)
- **Redundante** Ausführung mit doppelter Abtastung der Inkrementalscheibe als Option (Version M)
- **Schutz vor Wellenströmen** als Option
- **Schleifringkontakt** zur Ableitung von kapazitiven Wellenströmen nach Erde als Option

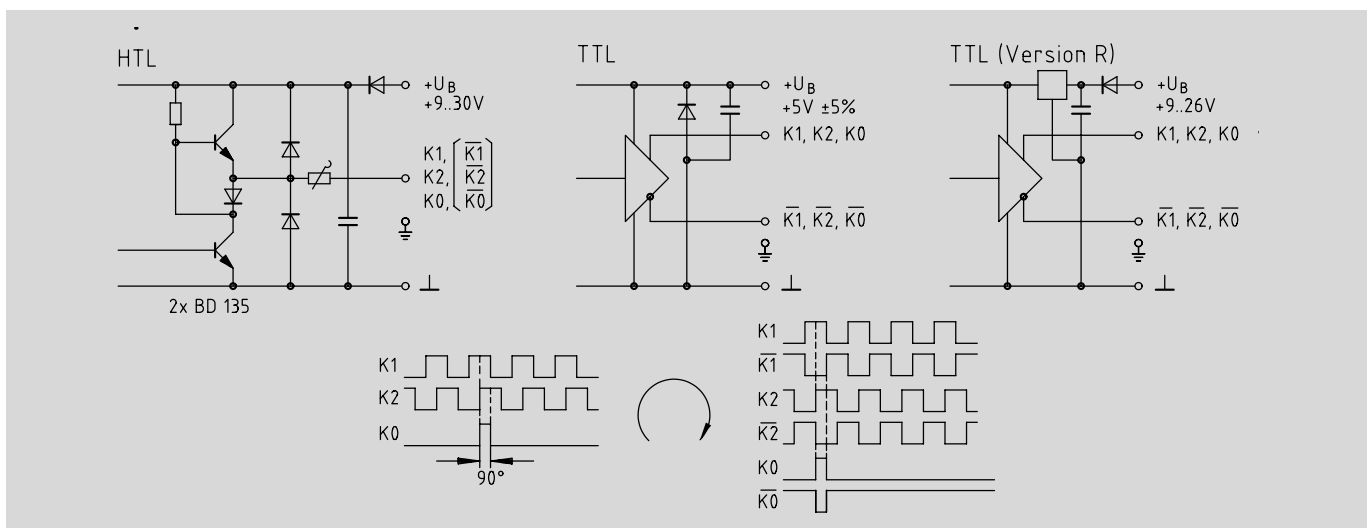
Special features:

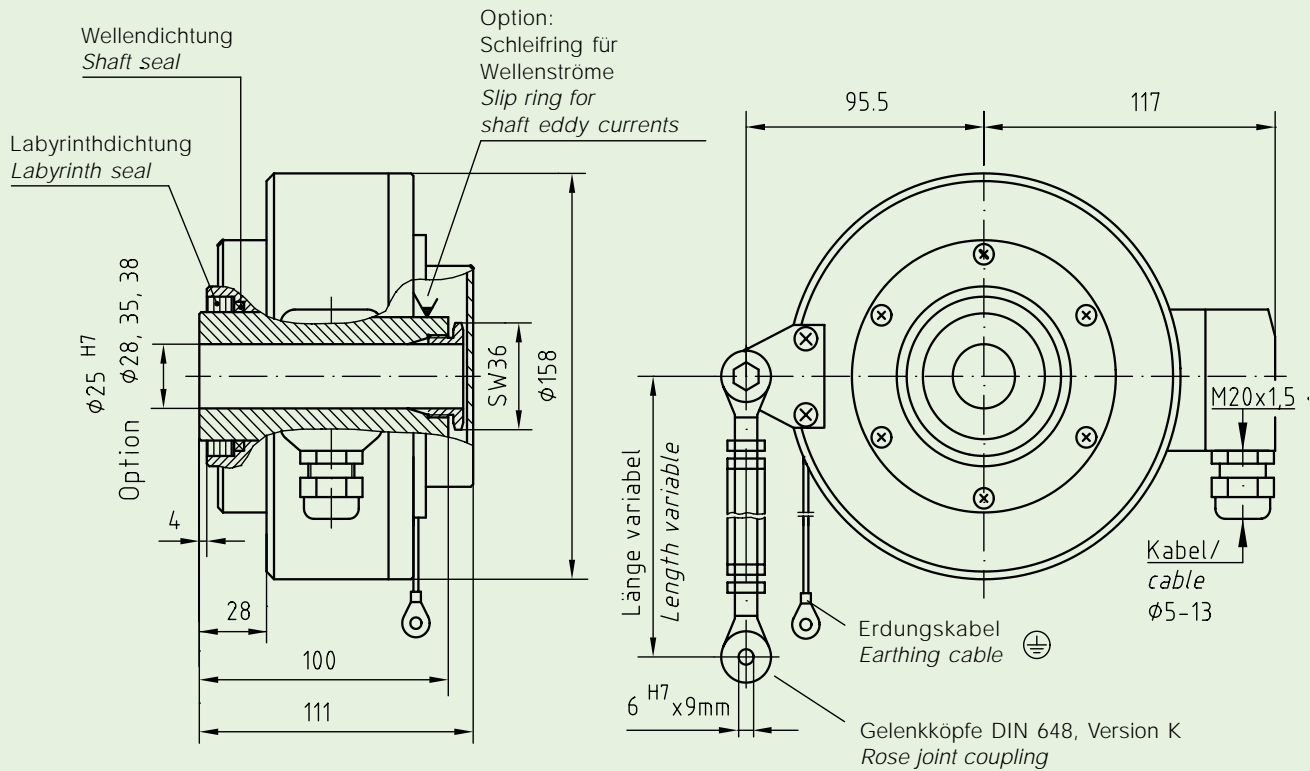
- Resolution up to **2 500 counts per turn**
- Rugged **light alloy housing** with special high protection level **IP 66**
- Continuous **hollow shaft** \varnothing **38 mm** with bearing at each end
- **Temperature range** up to +100 °C
- **Marine air protected / tropicalized**
- **Logic level HTL** with short-circuit proof power transistors and high peak currents, inverted signals (option I), for long cable lengths or **logic level TTL** (RS-422) with supply voltage +5 V or +9 ... 26 V (version R with internal regulator)
- **Redundant** version with dual tracing of the incremental disk option (version M)
- **Protection against shaft eddy currents** optional
- **Slip ring contact** to divert electrostatic eddy currents from shaft to ground optional

HOG 16 D ... I	zwei um 90° versetzte HTL-Signale und invertierte Signale	two HTL signals displaced by 90° plus inverted signals
HOG 16 DN ... I	wie D ... I, zusätzlich mit Nullimpuls	as D ... I, plus marker pulse
HOG 16 D ... TTL	zwei um 90° versetzte TTL-Signale und invertierte Signale	two TTL signals displaced by 90° plus inverted signals
HOG 16 DN ... TTL	wie D ... TTL, zusätzlich mit Nullimpuls	as D ... TTL, plus marker pulse
HOG 16 DN ... R	wie DN ... TTL, jedoch $U_B = +9 \dots +26 \text{ V}$	as DN ... TTL, but $U_B = +9 \dots +26 \text{ V}$
<div style="text-align: center;"> } Impulse / Umdrehung <i>Counts per turn</i> </div>		

Impulse / Umdrehung <i>Counts per turn</i>	Z	600, 1 024, 2 500 andere auf Anfrage / <i>others, please consult factory</i> HOG 10 : z = 1 ... 1 024
Schaltfrequenz <i>Switching frequency</i>	f _{max.}	120 kHz
max. Drehzahl <i>Speed max.</i>	min ⁻¹	$\frac{7,2 \cdot 10^6}{Z} \leq 6\,000$
Logikpegel <i>Logic level</i>		HTL TTL (RS-422)
Betriebsspannung <i>Supply voltage</i>	U _B	+9 ... +30 V +5 V ± 5 % +9 ... +26 V (Version R)
Stromaufnahme ohne Last <i>Current consumption at no-load</i>		ca. 100 mA ca. 100 mA
max. Laststrom pro Kanal <i>Load current per channel max.</i>	I _{source} = I _{sink}	60 mA Mittelwert / <i>average</i> 250 mA Spitze / <i>peak</i> 25 mA Mittelwert / <i>average</i> 75 mA Spitze / <i>peak</i>
Ausgangsamplitude <i>Output amplitude</i>		U _{Low} ≤ 1,5 V; U _{High} ≥ U _B - 3,5 V U_{Low} ≤ 0,5 V; U_{High} ≥ 2,5 V
Tastverhältnis <i>Mark space ratio</i>		1:1 ± 20 %
Impulsversatz <i>Square wave displacement</i>		90° ± 20°
Flankensteilheit <i>Rise time</i>		≥ 10 V/μs
Trägheitsmoment <i>Moment of inertia</i>		ca. 4,9 kgcm ²
Antriebsdrehmoment bei Betriebstemperatur <i>Driving torque at working temperature</i>		ca. 15 Ncm
Belastbarkeit der Welle <i>Load on shaft</i>	max.	axial 150 N radial 200 N
Schwingungsfestigkeit <i>Vibration proof</i>		≤ 10 g ≈ 100 m/s ² (10 Hz ... 2 kHz) DIN IEC 68-2-6
Schockfestigkeit <i>Shock proof</i>		≤ 200 g ≈ 2 000 m/s ² (6 ms) DIN IEC 68-2-27
Temperaturbereich (Gehäuseoberfläche) <i>Temperature range (body surface)</i>	T	-20 °C ... +100 °C
Schutzart <i>Protection</i>		IP 66 IEC 34-5
Gewicht <i>Weight</i>		ca. 4 kg

Alle elektrischen Daten bei
All electrical data at
T ≤ T_{max.}

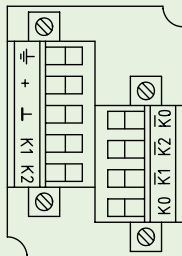




HM93 M23207 b

RAL 7021 anthrazit

Klemmenkasten
Terminal box



Zubehör:

- Drehmomentstütze
- Kabel und Stecker HEK 8
- Frequenz-Analog-Wandler
HEAG 121 P
- Opto-Koppler / Logik-Konverter
HEAG 151 - HEAG 154
- LWL-Übertrager
HEAG 171 - HEAG 174

Accessories:

- Torque arm
- Cable and plug HEK 8
- Frequency-analogue converter
HEAG 121 P
- Opto coupler / logic converters
HEAG 151 - HEAG 154
- Fiber optic links
HEAG 171 - HEAG 174