



HOG 11 • HOG 11 G Drehimpulsgeber • Zwillingsgeber *Incremental Encoder • Twin Encoder*



HOG 11 • HOG 11 G

Hohlwellen-Drehimpulsgeber (Digital-Tacho) / Zwillingsgeber zur Drehzahl- bzw. Lage-Erfassung von großen Antriebsmaschinen mit besonders hohen Anforderungen an die Robustheit.

Hollow-shaft Incremental Encoder (Digital Tacho) / Twin Encoder for monitoring speed and position of large drives needing especially high levels of ruggedness.

HÜBNER Drehimpulsgeber (Digital-Tachos)

sind seit Jahren wegen ihrer robusten, der Anwendung angepassten Konstruktion in vielen Industriezweigen zum Standard geworden (**HeavyDuty®**):

- Massives **Aluminium-Gehäuse** mit besonders hoher **Schwingungs-** und **Schockfestigkeit** gemäß IEC 60068-2-6 und IEC 60068-2-27
- Gegentakt-Abtastung mit **Opto-ASIC**, **Temperatur-** und **Alterungskompensation**
- **EMV**-geschützt gemäß CE-Vorschriften
- **Gewährleistung 2 Jahre** im Rahmen der Bedingungen des Zentralverbandes der Elektroindustrie (ZVEI), Zertifizierung nach **ISO 9001**

HÜBNER Incremental Encoders (Digital Tachos)

have over the years become standard in many areas of industry due to their rugged construction adapted to the application (**HeavyDuty®**):

- **Solid aluminium housing** for special high **vibration** and **shock resistance** in accordance with IEC 60068-2-6 and IEC 60068-2-27
- **Push-pull sensing by opto ASIC**, compensated for **temperature** and **aging**
- **EMC** protected conforming to CE regulations
- **Warranty 2 years** within the conditions of the Association of the German Electrical Industry (ZVEI), **ISO 9001** certified

Besondere Eigenschaften:

- Besonders robuste Konstruktion mit **zweiseitiger** Lagerung der **Hohlwelle** bis Ø 16 mm oder Ø 17 mm **Kegel** 1 : 10
- Hohe **Schutzart IP 67**
- Betrieb in explosionsgefährdeten Bereichen, Kennzeichen "II 3G 3D EEx nA T4"
- Spezieller **Korrosionsschutz** z.B. für Offshore
- Schutz vor **induktiven Wellenströmen**
- **Temperaturbereich** von -30 °C (Option -55 °C) bis +100 °C
- **Logikpegel HTL** mit kurzschlussfesten Leistungstransistoren, hohen Spitzenströmen und invertierte Signale (Option I) für große Kabellängen oder **Logikpegel TTL** (RS-422) mit Betriebsspannung +5 V oder +9 ... +26 V (Version R mit internem Regler)
- Großer **EMV-gerechter Klemmenkasten**
- Option: **Hybridlager** für besonders lange Lebensdauer
- Option: **Erdungsbürste** für kapazitive Wellenströme
- Option: **Heizung** für den Einsatzbereich ab -55 °C
- **Zwillingsgeber** mit zwei getrennten Systemen: **HOG 11 G**
- Kombination mit **Drehzahlenschalter**: **HOG 11 + FSL / ESL**
- Version mit **EURO-Flansch® B10**: **POG 11**
- Version als **Absolutwertgeber**: **HMG 11**

Modifikationen / Zertifizierungen für spezielle Einsatzfälle:
Hotline +49 (0)30 - 69 00 3 -111 / -112

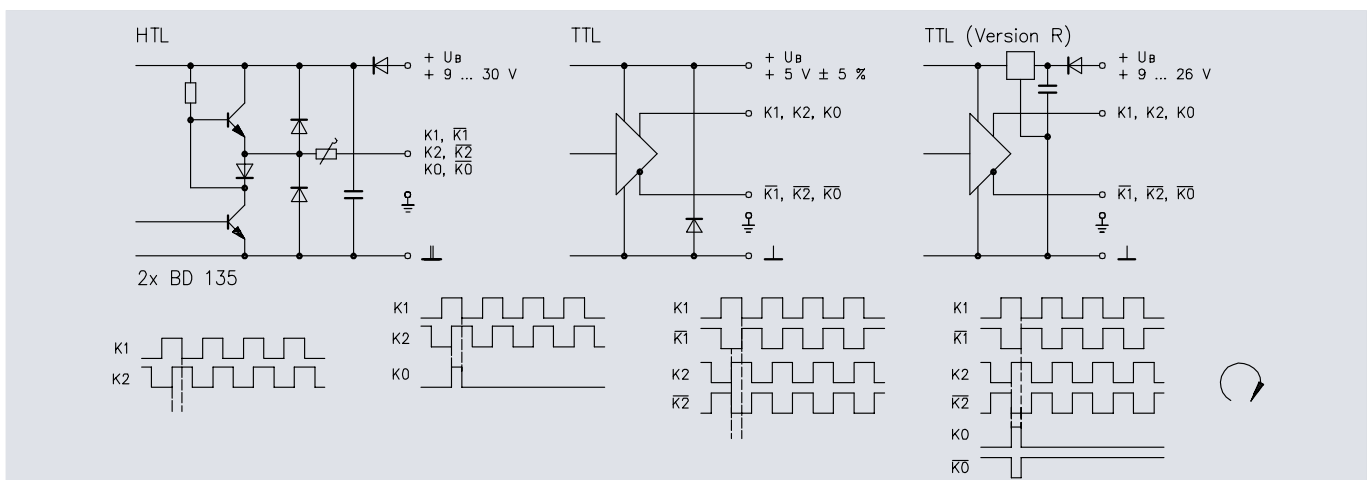
Special features:

- **Special rugged construction** with bearings at **both ends** of the **hollow-shaft** up to Ø 16 mm or Ø 17 mm **cone** 1 : 10
- **Extended protection IP 67**
- **For operation in potentially explosive environments**, characteristic "II 3G 3D EEx nA T4"
- **Special corrosion protection** e.g. for offshore
- **Protection against inductive shaft currents**
- **Temperature range** from -30 °C (optional -55 °C) up to +100 °C
- **Logic level HTL** with short-circuit proof output power transistors, high peak currents and inverted signals (option I) for long cable lengths or **logic level TTL** (RS-422) with supply voltage +5 V or +9 ... +26 V (version R with internal regulator)
- **Large EMC conform terminal box**
- **Option: Hybrid bearing** for particularly long life
- **Option: Earthing brush** for capacitive currents
- **Option: Heating** for use down to -55 °C
- **Twin encoder** with two separate systems: **HOG 11 G**
- **Combination with speed switch**: **HOG 11 + FSL / ESL**
- **Version with EURO flange® B10**: **POG 11**
- **Version as absolute encoder**: **HMG 11**

Modifications / certifications for special applications:
Hotline +49 (0)30 - 69 00 3 -111 / -112

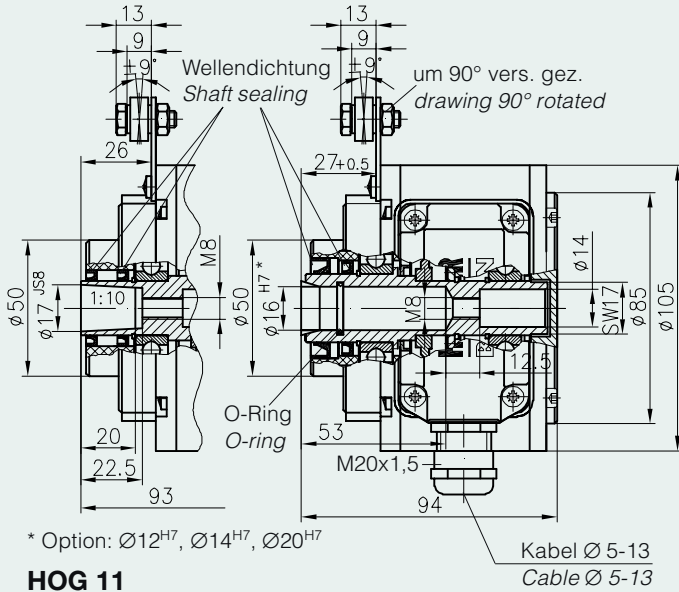
HOG 11 D ...	K1 K2 A B	zwei um 90° versetzte Hochvolt-Signale (HTL) <i>two high-threshold signals displaced by 90° (HTL)</i>
HOG 11 DN ...	K1 K2 K0 A B C	wie D, zusätzlich mit Nullimpuls <i>as D, plus marker pulse</i>
HOG 11 D ... I	K1 K2 $\overline{K1}$ $\overline{K2}$ A B \overline{A} \overline{B}	wie D, zusätzlich mit invertierten Signalen <i>as D, plus inverted signals</i>
HOG 11 DN ... I	K1 K2 K0 $\overline{K1}$ $\overline{K2}$ $\overline{K0}$ A B C \overline{A} \overline{B} \overline{C}	wie DN, zusätzlich mit invertierten Signalen <i>as DN, plus inverted signals</i>
HOG 11 DN ... TTL	K1 K2 K0 $\overline{K1}$ $\overline{K2}$ $\overline{K0}$ A B C A B C	wie DN ... I, jedoch TTL-Signale (+5 V) <i>as DN ... I, but TTL signals (+5 V)</i>
HOG 11 DN ... R	K1 K2 K0 $\overline{K1}$ $\overline{K2}$ $\overline{K0}$ A B C \overline{A} \overline{B} \overline{C}	wie DN ... TTL, jedoch $U_B = +9 \dots +26$ V <i>as DN ... TTL, but $U_B = +9 \dots +26$ V</i>
HOG 11 G ... / ...		Zwillingsgeber mit zwei getrennten Systemen Twin encoder with two separate systems
Impulse / Umdrehung <i>Counts per turn</i>		

Impulse / Umdrehung <i>Counts per turn</i>	z	1, 2, 3, 4, 5, 6, 8, 10, 11, 12, 15, 16, 20, 25, 30, 40, 50, 60, 62, 64, 72, 80, 100, 120, 128, 176, 180, 192, 200, 250, 256, 300, 360, 400, 500, 512, 600, 720, 900, 1 000, 1 024, 2 048, 2 500 andere auf Anfrage <i>others, please consult factory</i>		
Schaltfrequenz <i>Switching frequency</i>	f _{max}	120 kHz		
max. Drehzahl <i>Speed max.</i>	min ⁻¹ / rpm	$\frac{7,2 \cdot 10^6}{z} \leq 6\,000$		
Logikpegel <i>Logic level</i>		HTL	TTL (RS-422)	
Betriebsspannung <i>Supply voltage</i>	U _B	+9 ... +30 V	+5 V ± 5 %	+9 ... +26 V (Version R)
Stromaufnahme ohne Last <i>Current consumption at no-load</i>		~100 mA	~100 mA	
max. Laststrom pro Kanal <i>Load current per channel max.</i>	I _{source} = I _{sink}	60 mA Mittelwert / <i>average</i> 300 mA Spitze / <i>peak</i>	25 mA Mittelwert / <i>average</i> 75 mA Spitze / <i>peak</i>	
Ausgangsamplitude <i>Output amplitude</i>		U _{Low} ≤ 1,5 V; U _{High} ≥ U _B - 3,5 V		U _{Low} ≤ 0,5 V; U _{High} ≥ 2,5 V
Tastverhältnis <i>Mark space ratio</i>		1 : 1 ± 20 %		
Impulsversatz <i>Square wave displacement</i>		90° ± 20°		
Flankensteilheit <i>Rise time</i>		≥ 10 V/μs	Alle elektrischen Daten bei <i>All electrical data at</i> T ≤ T _{max}	
Trägheitsmoment <i>Moment of inertia</i>		~340 gcm ²		
Antriebsdrehmoment bei Betriebstemperatur <i>Driving torque at operating temperature</i>		~6 Ncm		
Belastbarkeit der Welle <i>Load on shaft</i>	max.	axial 80 N	radial 150 N	
Schwingungsfestigkeit <i>Vibration proof</i>		≤ 15 g ≈ 150 m/s ²	(10 Hz ... 2 kHz)	DIN IEC 60068-2-6
Schockfestigkeit <i>Shock proof</i>		≤ 250 g ≈ 2 500 m/s ²	(6 ms)	DIN IEC 60068-2-27
Temperaturbereich (Gehäuseoberfläche) <i>Temperature range (housing surface)</i>	T	-30 °C ... +100 °C		
Zündschutzart "n" <i>Type of protection "n"</i>	Temp.Klasse <i>temp. class</i>	T4 (> 135 °C)		
Schutzart <i>Protection</i>		IP 67	DIN IEC 60529	
Gewicht <i>Weight</i>		HOG 11 ~1,6 kg HOG 11 G ~2,2 kg		



HOG 11 • HOG 11 G

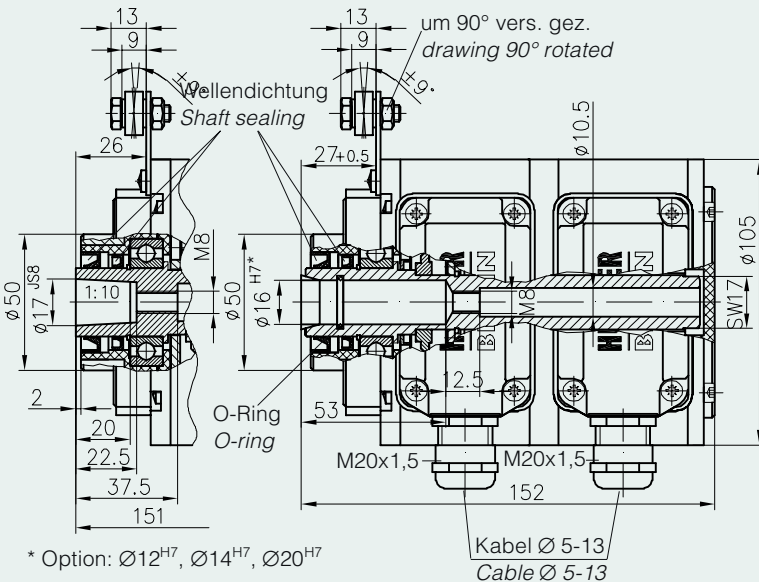
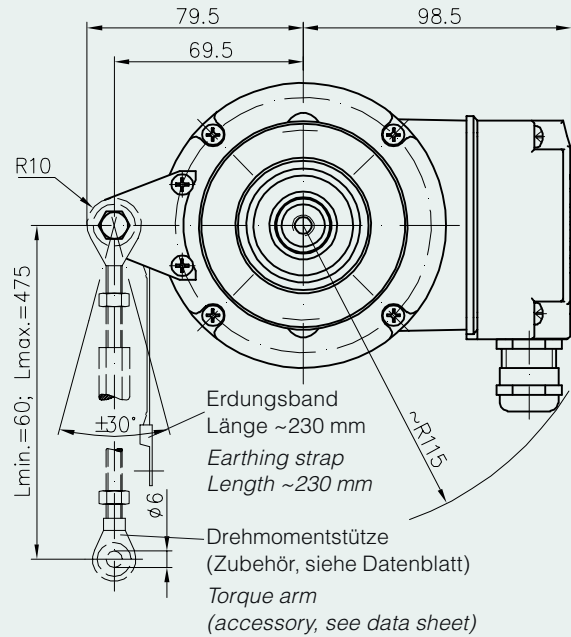
RAL 7021 anthrazit



HOG 11

HM03 M26450

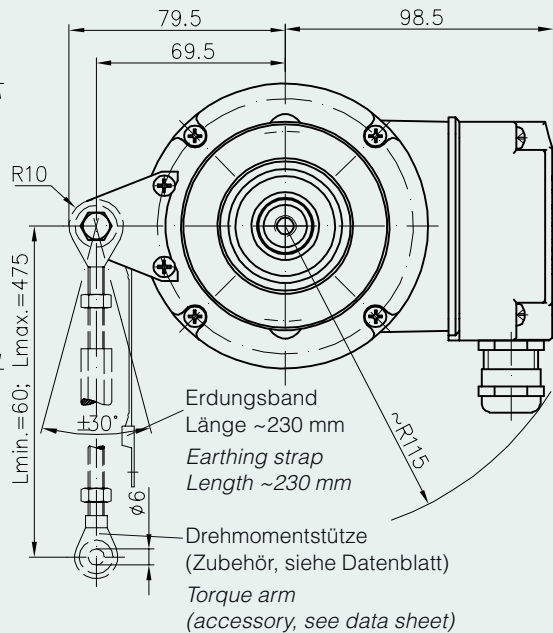
HM03 M26422



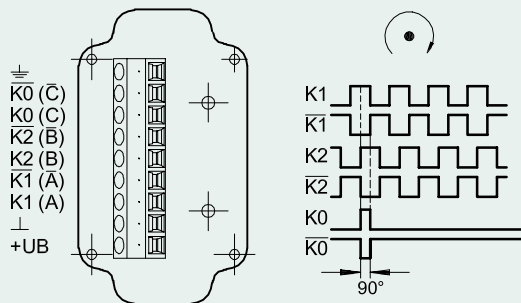
HOG 11 G

HM04 M26523

HM03 M26448



Klemmenkasten / Terminal box



Zubehör:

Kabel HEK 8 und Stecker
Drehmomentstützen
Frequenz-Analog-Wandler
HEAG 121 P
Opto-Koppler / Logik-Konverter
HEAG 151 - HEAG 154
LWL-Übertrager
HEAG 171 - HEAG 176

Accessories:

Cable HEK 8 and plugs
Torque arms
Frequency-analogue converter
HEAG 121 P
Opto coupler / logic converters
HEAG 151 - HEAG 154
Fiber optic links
HEAG 171 - HEAG 176

Ausführliche Informationen:
Detailed information:

www.huebner-berlin.de ⇨ **Download** ⇨

Drehgeber (Hohlwelle) ⇨ **HOG 11 / HOG 11 G**
Incremental encoders (hollow shaft)

HÜBNER ELEKTROMASCHINEN GMBH

D-10924 Berlin, PB 61 02 71 · D-10967 Berlin, Planufer 92 b

Tel.: +49 (0)30/69003-0 · Fax: +49 (0)30/69003-104

<http://www.huebner-berlin.de> · E-Mail: info@huebner-berlin.de

05.A1

Technische Änderungen vorbehalten.
Technical modifications reserved.