

lagerlos / bearingless

Ø 65 - 110

HG 18 • HG 22
HÜBNER Digital-Tacho

Drehimpulsgeber
Incremental Encoder

Lagerlose Digital-Tachos (Drehimpulsgeber) mit sehr großer durchgehender Hohlwelle für den Maschinen- und Anlagenbau.

Digital-Tachos (incremental encoders) without bearings with very large through-hole hollow-shaft for civil engineering and heavy industry.

HÜBNER Digital-Tachos (Drehimpulsgeber)

sind seit Jahren wegen ihrer robusten, der Anwendung angepassten Konstruktion in vielen Industriezweigen zum Standard geworden (**HeavyDuty®**):

- Massives **Aluminium-Gehäuse** mit hoher **Schwingungs-** und **Schockfestigkeit** nach IEC 68-2-6 und IEC 68-2-27
- Gegentakt-Abtastung mit **Opto-Halbleitern**, **Temperatur-** und **Alterungskompensation**
- **Elektromagnetische Verträglichkeit (EMV)** in Anlehnung an IEC 801-4
- **Ausgangssignale** mit Hochvoltpegel **HTL** oder + 5 V-Pegel **TTL** gemäß Schnittstellennorm RS-422
- **Garantie 2 Jahre** im Rahmen der Bedingungen des Zentralverbandes der Elektroindustrie (ZVEI), Zertifizierung nach **ISO 9001**
- Fordern Sie unsere ausführliche Druckschrift "Informationen für den Anwender - **20 Jahre Kompetenz in HeavyDuty®**" an, oder rufen Sie sie auf unserer Website auf.

HÜBNER Digital-Tachos (incremental encoders)

have over the years become standard in many areas of industry due to their rugged construction adapted to the application (**HeavyDuty®**):

- Solid **aluminium housing** with high **vibration** and **shock resistance** meeting IEC 68-2-6 and IEC 68-2-27
- Push-pull sensing by **opto-semiconductors**, compensated for **temperature** and **aging**
- **Electromagnetic Compatibility (EMC)** according to IEC 801-4
- **Output signals** with high-threshold logic **HTL** or + 5 V level **TTL** meeting standard RS-422
- **Guarantee 2 years** within the conditions of the Association of the German Electrical Industry (ZVEI), **ISO 9001** certified
- We have available our detailed brochure "Information for the user - **20 years Competence in HeavyDuty®**", or you can find it on our website.

Besondere Eigenschaften:

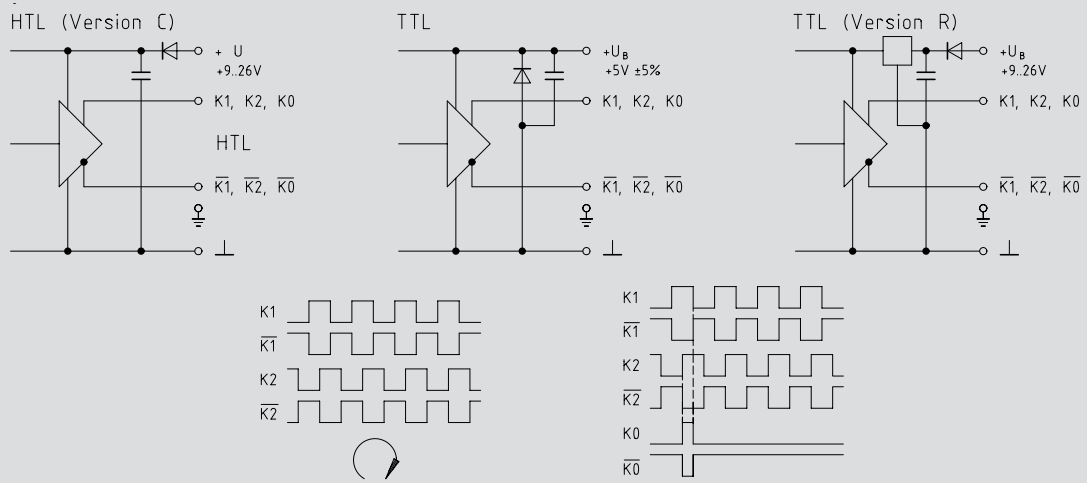
- Robuste Konstruktion **ohne eigene Lager**, Inkrementalscheibe in axialer und radialer Richtung geschützt
- Durchgehende \varnothing **65 ... 85 mm** : **HG 18**
Hohlwelle \varnothing **90, 100, 110 mm** : **HG 22**
- **Redundante** Abtastung als Option
- Kundenspezifische **Modifikationen** sind möglich
- **Logikpegel HTL** mit Treiber-IC (Version C) oder **Logikpegel TTL** (RS-422) mit Betriebsspannung + 5 V oder + 9 ... + 26 V (Version R mit internem Regler)

Special features:

- Rugged construction **without own bearings**, incremental disk protected in axial and radial direction
- Through-hole \varnothing **65 ... 85 mm** : **HG 18**
hollow-shaft \varnothing **90, 100, 110 mm** : **HG 22**
- **Redundant** scanning optional
- Customized **modifications** possible
- **Logic level HTL** with line driver IC (version C) or **logic level TTL** (RS-422) with supply voltage + 5 V or + 9 ... + 26 V (version R with internal regulator)

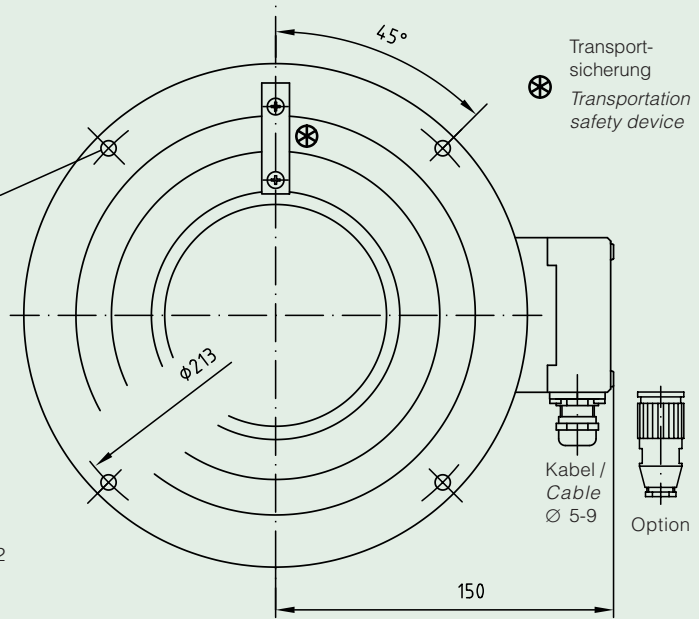
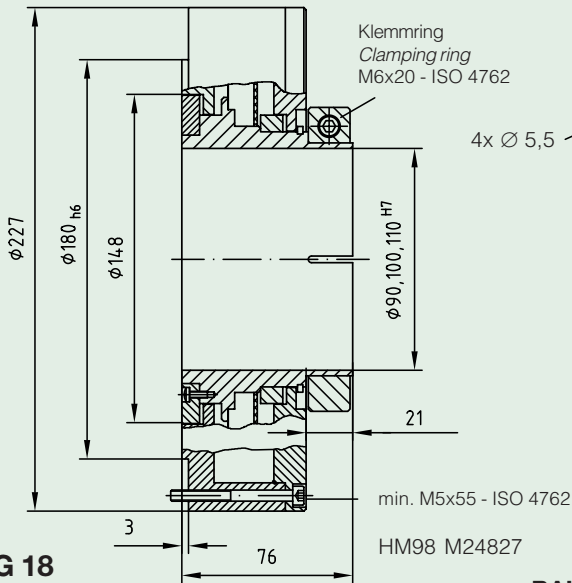
HG 18 / HG 22 D ... CI	K1 K2 $\overline{K1}$ $\overline{K2}$ A B \overline{A} \overline{B}	zwei um 90° versetzte HTL-Signale und invertierte Signale <i>two HTL signals displaced by 90° and inverted signals</i>
HG 18 / HG 22 DN ... CI	K1 K2 K0 $\overline{K1}$ $\overline{K2}$ $\overline{K0}$ A B C \overline{A} \overline{B} \overline{C}	wie D ... CI, zusätzlich mit Nullimpuls <i>as D ... CI, plus marker pulse</i>
HG 18 / HG 22 D ... TTL	K1 K2 $\overline{K1}$ $\overline{K2}$ A B \overline{A} \overline{B}	zwei um 90° versetzte TTL-Signale und invertierte Signale <i>two TTL signals displaced by 90° and inverted signals</i>
HG 18 / HG 22 DN ... TTL	K1 K2 K0 $\overline{K1}$ $\overline{K2}$ $\overline{K0}$ A B C \overline{A} \overline{B} \overline{C}	wie D, zusätzlich mit Nullimpuls <i>as D, plus marker pulse</i>
HG 18 / HG 22 DN ... R	K1 K2 K0 $\overline{K1}$ $\overline{K2}$ $\overline{K0}$ A B C \overline{A} \overline{B} \overline{C}	wie DN ... TTL, jedoch $U_B = + 9 \dots + 26 V$ <i>as DN ... TTL, but $U_B = + 9 \dots + 26 V$</i>
Impulse / Umdrehung <i>Counts per turn</i>		

Impulse / Umdrehung <i>Counts per turn</i>	z	HG 18: 250, 500, 512, 600, 1 000, 1 024, 1 080, 2 048, 2 500 HG 22: 720, 1 800, 4 000 andere auf Anfrage / <i>others, please consult factory</i>	
Schaltfrequenz <i>Switching frequency</i>	f _{max.}	120 kHz	
max. Drehzahl <i>Speed max.</i>	min ⁻¹ / rpm	$\frac{7,2 \cdot 10^6}{z} \leq 12\ 000$	
Logikpegel <i>Logic level</i>		HTL (Version C)	TTL (RS-422)
Betriebsspannung <i>Supply voltage</i>	U _B	+ 9 ... + 26 V	+ 5 V ± 5 % + 9 ... + 26 V (Version R)
Stromaufnahme ohne Last <i>Current consumption at no-load</i>		≈ 100 mA	≈ 100 mA
max. Laststrom pro Kanal <i>Load current per channel max.</i>	I _{source} = I _{sink}	60 mA Mittelwert / <i>average</i> 150 mA Spitze / <i>peak</i>	25 mA Mittelwert / <i>average</i> 75 mA Spitze / <i>peak</i>
Ausgangsamplitude <i>Output amplitude</i>		U _{Low} ≤ 3 V; U _{High} ≥ U _B - 3,5 V	U _{Low} ≤ 0,5 V; U _{High} ≥ 2,5 V
Tastverhältnis <i>Mark space ratio</i>		1:1 ± 20 %	
Impulsversatz <i>Square wave displacement</i>		90° ± 20°	Alle elektrischen Daten bei <i>All electrical data at</i> T ≤ T _{max.}
Flankensteilheit <i>Rise time</i>		≥ 10 V/μs	
max. Axialversatz <i>Axial displacement max.</i>		- 0,5 mm ... + 1,5 mm, Option: bis + 2,5 mm up to + 2,5 mm	
max. Radialversatz <i>Radial displacement max.</i>		± 0,2 mm ohne Nullimpuls / <i>without marker pulse</i> ± 0,05 mm mit Nullimpuls / <i>with marker pulse</i>	
Trägheitsmoment <i>Moment of inertia</i>		HG 22: ≈ 67,3 kgcm ² HG 18: ≈ 21,2 kgcm ²	
Schwingungsfestigkeit <i>Vibration proof</i>		≤ 10 g ≈ 100 m/s ² (10 Hz ... 2 kHz)	DIN IEC 68-2-6
Schockfestigkeit <i>Shock proof</i>		≤ 100 g ≈ 1 000 m/s ² (6 ms)	DIN IEC 68-2-27
Temperaturbereich (Gehäuseoberfläche) <i>Temperature range (housing surface)</i>	T	- 30 °C ... + 70 °C	
Schutzart <i>Protection</i>		IP 54	IEC 34-5
Gewicht <i>Weight</i>		HG 22: ≈ 5,8 kg HG 18: ≈ 4,2 kg	

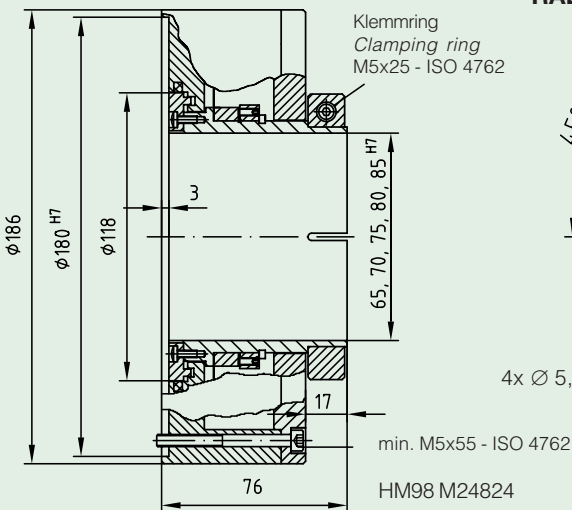


HG 18 • HG 22

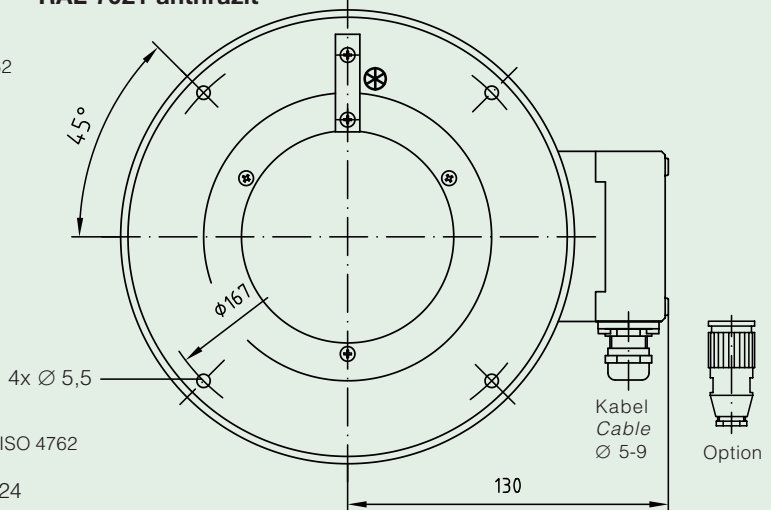
HG 22



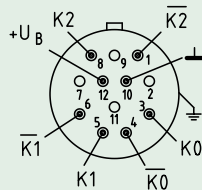
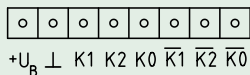
HG 18



RAL 7021 anthrazit

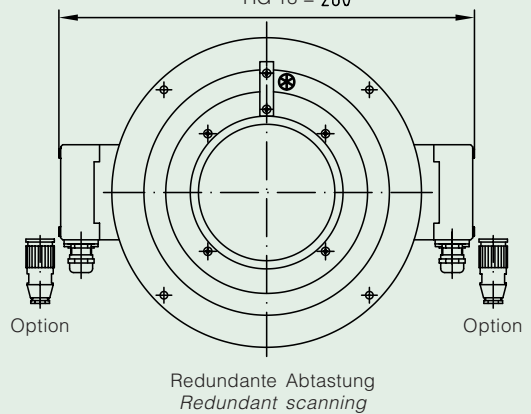


Anschlußklemmen Terminal strip



Stecker Plug

HG 22 = 300
HG 18 = 260



Zubehör:

Kabel HEK 8 und Stecker
Frequenz-Analog-Wandler
HEAG 121 P
Opto-Koppler / Logik-Konverter
HEAG 151 - HEAG 154
LWL-Übertrager
HEAG 171 - HEAG 174

Accessories:

Cable HEK 8 and plug
Frequency-analogue converter
HEAG 121 P
Opto coupler / logic converters
HEAG 151 - HEAG 154
Fiber optic links
HEAG 171 - HEAG 174