

HEAG 121 P Bipolarer f/A-Converter

für Drehimpulsgeber (Digital-Tachos)
for Incremental Encoders (Digital Tachos)

Zubehör
Accessories

HEAG 121 P

Elektronischer Wandler mit Potentialtrennung für die Umsetzung von digitalen Inkrementalsignalen in ein bipolares Analogsignal

Electronic converter with isolated inputs for conversion of digital incremental signals to a bipolar analogue signal

In der Antriebstechnik besteht bei einigen Applikationen die Aufgabe, aus den Signalen eines Drehimpulsgebers (Digital-Tachos) ein Analogsignal abzuleiten. Der von HÜBNER entwickelte und gefertigte Wandler HEAG 121 P setzt die vom Impulsgeber gelieferte Impulsfrequenz f quazgenau in von der Drehzahl und der Drehrichtung abhängige **bipolare Analogsignale** um: Spannung $U_A(f)$ und eingepprägter Strom $I_A(f)$.

Die **Welligkeit** des Analogsignals ist oberhalb einer Impulsfrequenz $f \geq 1$ kHz vernachlässigbar klein. Unterhalb dieser Grenzfrequenz steigt die Restwelligkeit an, da bei niedrigen Drehzahlen nur eine begrenzte Anzahl von Inkrementalsignalen für die Auswertung zur Verfügung steht. Die Grenzfrequenz kann durch Beschalten des Tiefpaßfilters mit einem externen Kondensator zu niedrigeren Werten verschoben werden.

Die maximale Frequenz f der Signalfolge hängt von der Auflösung (Strichzahl) des Impulsgebers und der Drehzahl ab. Der HEAG 121 P verfügt über 8 einstellbare Eingangs-Frequenz-Bereiche $f = 8 \dots 110$ kHz und eine Feineinstellung, um dem Anwender eine Anpassung des maximalen Ausgangssignals an die Eingangsfrequenz bei der höchsten Drehzahl zu ermöglichen.

Beispiel: Max. Drehzahl $n_{\max} = 3\,000 \text{ min}^{-1}$, Impulsgeber mit 2 048 Inkrementen $\Rightarrow f_{\max} = 3\,000 : 60 \cdot 2\,048 \text{ [s}^{-1}] = 102,4 \text{ kHz}$ ($< f_{\max} = 110 \text{ kHz}$).
Ab 1 kHz, also $n = 29 \text{ min}^{-1}$, ist die Welligkeit vernachlässigbar.

Der weiterentwickelte Wandler HEAG 121 P mit **Potentialtrennung** der Eingänge löst die seit vielen Jahren in der Antriebstechnik bewährte Vorgängerversion HEAG 121 ab.

In some applications of drive technology it is necessary to derive an analogue signal from the sequence of the incremental signals of an encoder (Digital-Tacho). The converter HEAG 121 P developed and manufactured by HÜBNER transforms the pulse frequency f of the encoder into quartz controlled **analogue signals** relative to speed and direction:
voltage $U_A(f)$ and load independent current $I_A(f)$.

Above a minimum encoder frequency $f \geq 1$ kHz the **ripple** of the analogue signal is negligible. Below this frequency limit the residual ripple increases due to fewer pulses available for evaluation at low speed. The frequency limit can be shifted to a lower value by fitting an external capacitor to the low-pass filter.

The maximum input signal frequency f is a function of the encoder resolution (counts per turn) and the speed. The HEAG 121 P features 8 selectable input frequency ranges $f = 8 \dots 110$ kHz and a fine adjustment trim pot to enable the user to tune the output peak analogue value to the input frequency at maximum speed.

Example: Maximum speed $n_{\max} = 3\,000 \text{ rpm}$, incremental encoder with 2 048 increments $\Rightarrow f_{\max} = 3\,000 : 60 \cdot 2\,048 \text{ [s}^{-1}] = 102,4 \text{ kHz}$ ($< f_{\max} = 110 \text{ kHz}$).
At 1 kHz, when $n = 29 \text{ rpm}$, the ripple is negligible.

The advanced converter HEAG 121 P with **isolated inputs** supercedes the HEAG 121 proven in drive systems for many years.

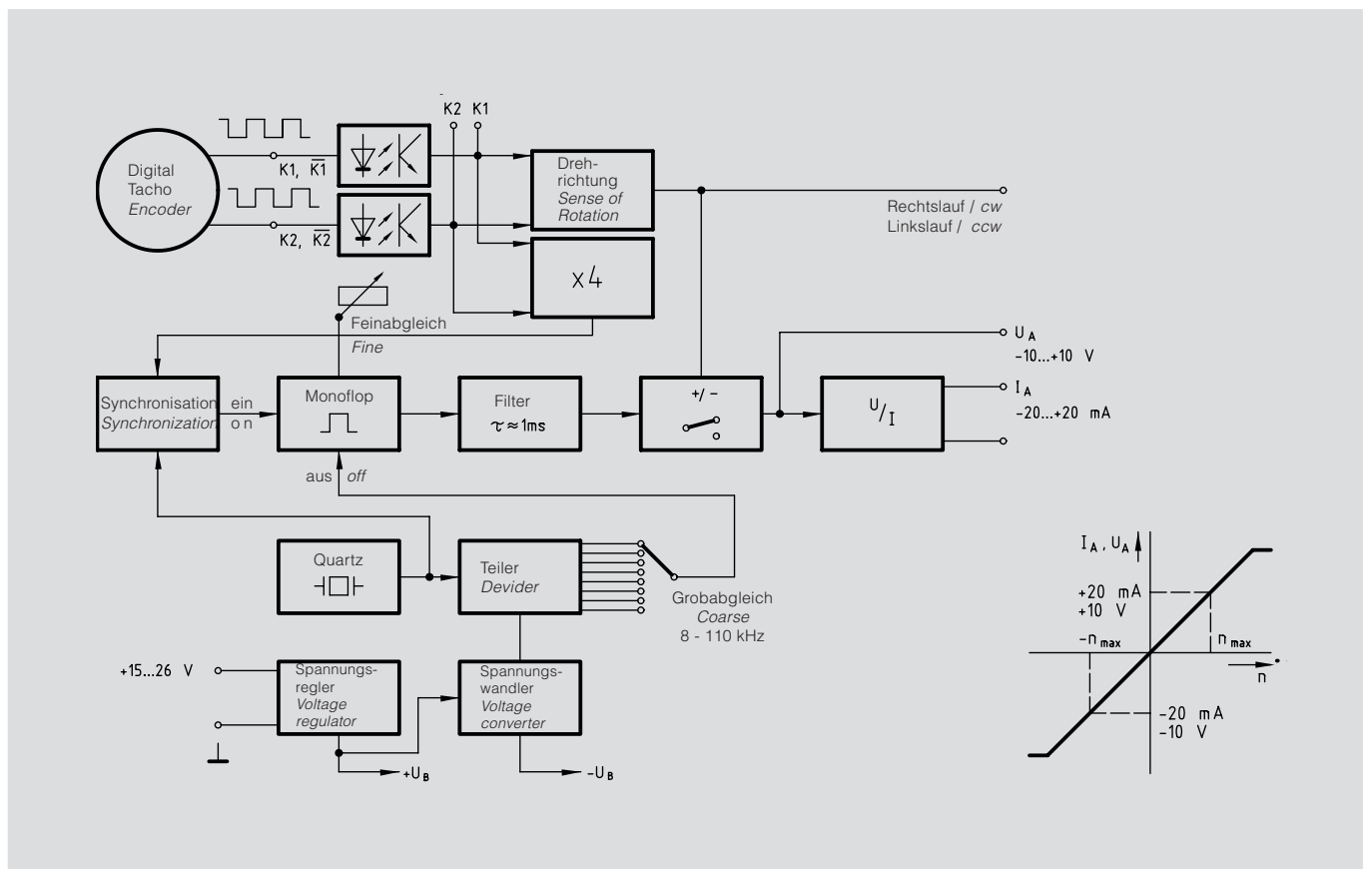
Besondere Eigenschaften:

- Eingänge mit Potentialtrennung durch Opto-Koppler, Signalpegel umschaltbar HTL (+9 ... +30 V) oder TTL (+5 V), Signalart umschaltbar K1, K2 oder K1, $\overline{K1}$, K2, $\overline{K2}$
- Maximaler Frequenzbereich der Inkrementalsignale von 8 kHz bis 110 kHz einstellbar
- Interne Impuls-Vervierfachung und Drehrichtungserkennung
- Anzeige der Drehrichtung mit LEDs
- Ausgänge mit bipolarer Spannung und bipolarem eingepprägten Strom
- Zeitkonstante τ des Tiefpassfilters kann durch einen externen Kondensator erhöht werden
- Nur eine Versorgungsspannung erforderlich, da die negative Spannung intern erzeugt wird

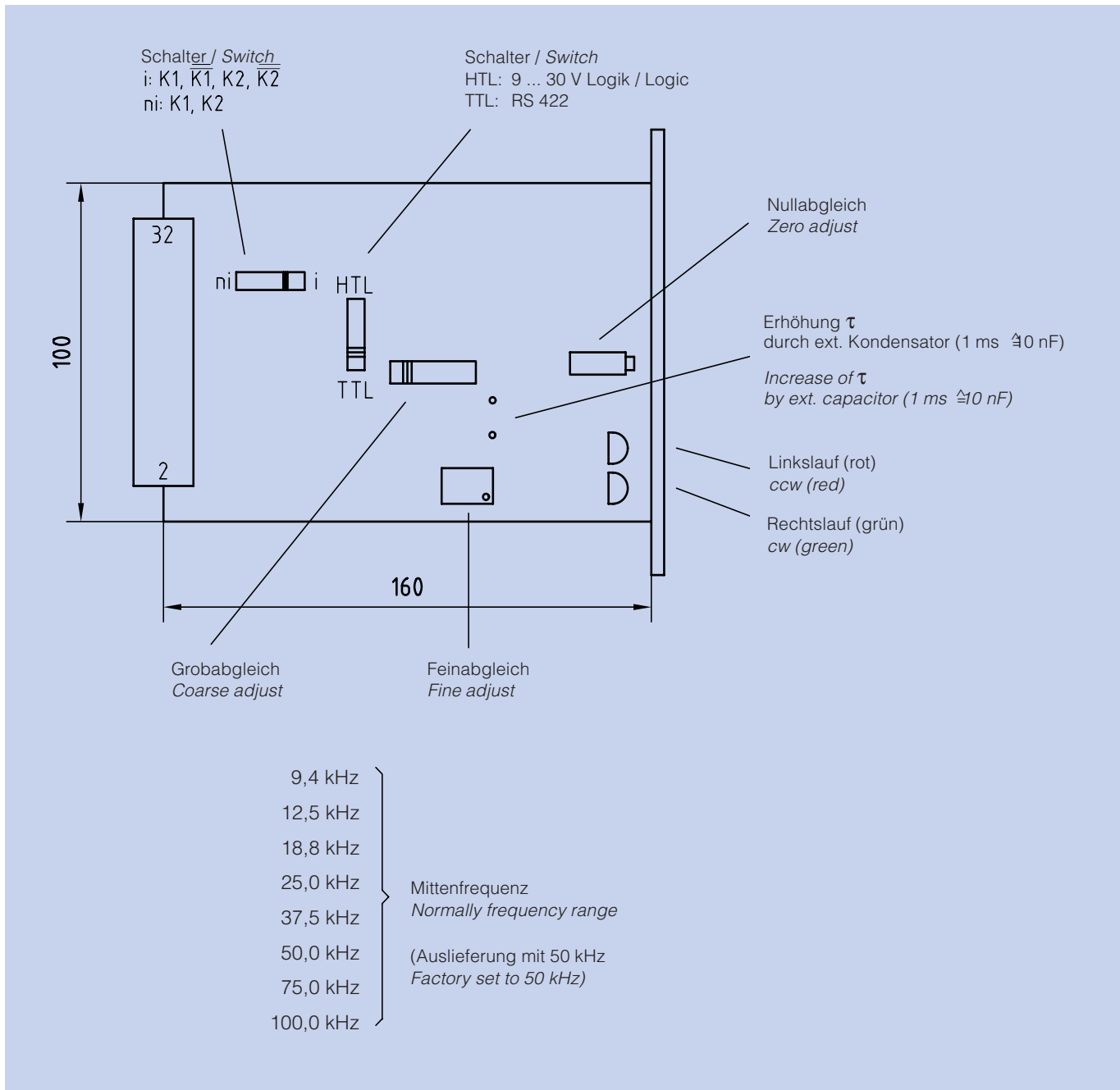
Special features:

- Isolated inputs by opto couplers, signal level selectable HTL (+9 ... +30 V) or TTL (+5 V), signal mode selectable K1, K2 or K1, $\overline{K1}$, K2, $\overline{K2}$
- Maximum frequency range of the incremental signal selectable from 8 kHz to 110 kHz
- Internal times 4 multiplication and detection of sense of rotation
- Direction indication by LEDs
- Outputs as bipolar voltage and bipolar source current
- Time constant τ of the low-pass filter can be increased by an external capacitor
- Only one voltage supply necessary as the negative voltage is produced internally

Eingänge <i>Inputs</i>		zwei um 90° versetzte Signale, opto-isoliert <i>two signals displaced by 90°, opto-isolated</i>
Logikpegel <i>Logic level</i>		TTL / HTL
max. Impulsgeber-Frequenz <i>max. encoder frequency</i>	f	8 kHz ... 110 kHz einstellbar / <i>selectable</i>
Ausgänge <i>Outputs</i>		-10 V ... +10 V, max. 3 mA -20 mA ... +20 mA, $R_L \leq 500 \Omega$
max. interne Frequenz <i>max. internal frequency</i>		440kHz
Linearitätstoleranz <i>Linearity tolerance</i>		$\leq 0,02 \%$
Temperaturkoeffizient <i>Temperature coefficient</i>		$\leq 0,005 \%$ / K
Zeitkonstante <i>Time constant</i>	τ	$\approx 1 \text{ ms}$
Welligkeit <i>Ripple rate</i>		$\leq 1 \%$ ($f \geq 200 \text{ Hz}$)
Oberwellenfrequenz <i>Ripple frequency</i>		$4 \times f_{\text{Encoder}}$ vernachlässigbar für <i>negligible at</i> $f_{\text{Encoder}} \geq 1 \text{ kHz}$
Versorgungsspannung <i>Supply voltage</i>		+15 ... 26 V
Umgebungstemperatur <i>Ambient temperature</i>		0 ... +50°C
Leiterkarte <i>PC-board</i>		100 x 160 mm, 4TE, VG-Stecker Bauform F / <i>VG connector Type F</i> Gegenstecker wird mitgeliefert / <i>Supplied with mating connector</i>
Frontplatte <i>Front panel</i>		LED für Rechts- oder Linkslauf, Nullabgleich <i>LED for cw or ccw rotation, zero adjust pot.</i>



HEAG 121 P



Eingang / Input K1 (min. 2,5 mA)	b 18	Ausgang / Output K1 (Transistor, 3 mA)	z 30
Eingang / Input $\bar{K}1$ (min. 2,5 mA)	z 18	Ausgang / Output K2 (Transistor, 3 mA)	b 30
Eingang / Input K2 (min. 2,5 mA)	b 22	Versorgung / Supply $U_B = +15 \dots 26 \text{ V}$	z 2
Eingang / Input $\bar{K}2$ (min. 2,5 mA)	z 22	Versorgungsmasse	b 2
Eingang Masse / Input ground	b 32	Supply ground	

Ausgang / Output $\pm 10 \text{ V}$ (max. 3 mA)	b 8	Versorgungsmasse b 2 mit Ausgangsmasse z 8, z 12 verbunden	
Ausgang / Output $\pm 20 \text{ mA}$ ($R_L \leq 500 \Omega$)	b 12	Supply ground b 2 connected with output ground z 8, z 12	
Ausgangsmasse / Output ground	z 8, z 12	Verbindung b 2 mit b 32 hebt Potentialtrennung auf	
Signal Rechtslauf / Signal cw rotation (open collector, max. 20 mA)	b 24	Connection of b 2 to b 32 will cancel the input-isolation	
Signal Linkslauf / Signal ccw rotation (open collector, max. 20 mA)	b 26	Polaritätsumkehr am Ausgang durch Vertauschen von K1 mit K2 und $\bar{K}1$ mit $\bar{K}2$	
		Changing K1 with K2 and $\bar{K}1$ with $\bar{K}2$ reverses output polarity	

Montage- und Betriebshinweise / Installation and operating instructions ⇨ www.huebner-berlin.de ⇨ Download

05.A1

HÜBNER ELEKTROMASCHINEN GMBH

D-10924 Berlin, PB 61 02 71 · D-10967 Berlin, Planufer 92b

Tel.: +49 (0) 30 - 6 90 03 - 0 · Fax: +49 (0) 30 - 6 90 03 - 1 04

<http://www.huebner-berlin.de> · eMail: info@huebner-berlin.de

Technische Änderungen und Liefermöglichkeiten vorbehalten.

Technical modifications and availability reserved.

Zusätzliche und aktuelle Informationen finden Sie auf unserer Website.

Additional and up-to-date information can be found on our website.