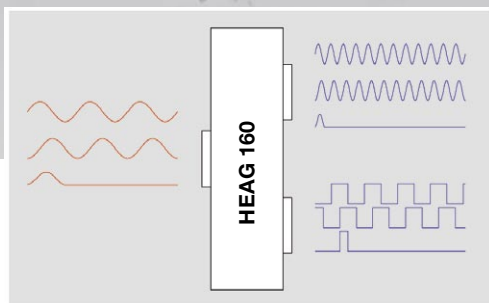




$$\sin/\cos \rightarrow n \cdot [\sin/\cos] + m \cdot [\text{TTL (HTL)}]$$



HEAG 160 Präzisions-Interpolator / Splitter Präzisions-Sinusvervielfacher

*Precision Interpolator / Splitter
Precision Sine Multiplier*



**Zubehör
Accessories**

HEAG 160

**Präzisions-Interpolator / Splitter
zur Wandlung von sin/cos-Signalen
in vervielfachte sin/cos-Signale
und in Rechtecksignale**

**Precision Interpolator / Splitter
for conversion of sin/cos signals
into multiplied sin/cos signals
and into square-wave signals**

<input type="checkbox"/>	HEAG 158 Präzisions-Interpolator / Splitter <i>Precision Interpolator / Splitter</i>	$\sin/\cos \rightarrow n \cdot [\text{TTL}] + m \cdot [\text{HTL}]$	} siehe separates Datenblatt see separate data sheet
<input type="checkbox"/>	HEAG 159 Präzisions-Sinusvervielfacher <i>Precision Sine Multiplier</i>	$\sin/\cos \rightarrow n \cdot [\sin/\cos]$	
<input checked="" type="checkbox"/>	HEAG 160 Präzisions-Interpolator / Splitter Präzisions-Sinusvervielfacher <i>Precision Interpolator / Splitter</i> <i>Precision Sine Multiplier</i>	$\sin/\cos \rightarrow n \cdot [\sin/\cos] + m \cdot [\text{TTL (HTL)}]$	

Die am Eingang des **HEAG 160** anliegenden **sin/cos-Gebersignale** werden in **sin/cos-Ausgangssignale** höherer Periodenzahl und zusätzlich in **TTL- oder HTL-Signale** mit einer entsprechend höheren (optional: niedrigeren) Periodenzahl umgewandelt. Der Faktor n für sin/cos kann dabei getrennt vom Faktor m für TTL bzw. HTL gewählt werden. Das Nullimpuls-Signal wird entsprechend angepasst.

Um eine hohe Auflösung zuverlässig zu erreichen, kommen neben Offset- und Amplituden-Regelung der anliegenden sin/cos-Signale auch Oversampling-Algorithmen zum Einsatz. Die sin/cos-Signale werden dabei mit 24 MHz (!) abgetastet, digitalisiert und einer digitalen Vorfilterung unterzogen.

Zusammen mit dem nachgeschalteten Oversampling-Filter wird für die mittels arctan-Berechnung gewonnene Position auch bei verrauschten oder mit Störpeaks versehenen Eingangssignalen eine hohe Signalgüte der vervielfachten Ausgangssignale erzielt.

Das Gerät wird in Standardversion über den am Ausgangsstecker angeschlossenen Umrücker mit +5 V versorgt.

Optional kann auch eine Versorgung im Bereich +10 ... +30 V über einen separaten Anschluss erfolgen.

The **sin/cos encoder signals**, connected to the **HEAG 160** input, are converted into **sin/cos output signals** with a corresponding higher number of signal periods and additionally into **TTL or HTL signals** with a corresponding higher (optional: lower) number of signal periods. The factor n for sin/cos may be different from the factor m for TTL or HTL. The marker pulse is adjusted as well.

To achieve a reliable high resolution, automatic offset and amplitude adjustment for the incoming sin/cos signals and oversampling algorithms are applied. The sin/cos signals are sampled and digitized with 24 MHz (!) and digitally pre-filtered.

Together with the downstream oversampling-filter for the calculated position, a high signal quality of the multiplied output signals is achieved, even if the input signals are noisy or distorted by hazardous peaks.

The device in its standard version is supplied with +5 V via the output plug connected with the drive controller.

Optional a supply voltage of +10 ... +30 V can be connected via a separate plug.

Besondere Eigenschaften:

- Faktoren n und m sind getrennt programmierbar
- Offset- und Amplituden-Regelverfahren
- Oversampling-Algorithmen
- Abtastung mit 24 MHz

Special features:

- Factors n and m are separately programmable
- Automatic offset and amplitude adjustment
- Oversampling algorithms
- Sampling with 24 MHz

Zulässige Werte für n und m / Permissible values for n and m

n als Vervielfachungsfaktor für sin/cos: <i>n as multiplying factor for sin/cos:</i>	1	2	4	8	16	32	64	128		
m als Vervielfachungsfaktor für TTL oder HTL: <i>m as multiplying factor for TTL or HTL:</i>	1	2	4	8	16	32	64	128	...	16384
Option: m als Teilungsfaktor für TTL oder HTL: <i>Option: m as dividing factor for TTL or HTL:</i>	$\frac{1}{2}$	$\frac{1}{4}$	$\frac{1}{16}$	$\frac{1}{32}$	$\frac{1}{64}$	$\frac{1}{128}$	$\frac{1}{256}$	$\frac{1}{512}$	$\frac{1}{1024}$	$\frac{1}{2048}$

Allgemeine Daten / General data

Betriebsspannung <i>Supply voltage</i>		+5 V ± 5 % Option: +10 ... 30 V
Stromaufnahme (ohne Geber und ohne Last) <i>Current consumption (without encoder at no-load)</i>		max. ≈ 500 mA bei / at +5 V max. ≈ 300 mA bei / at +10 ... 30 V
Eingangssignale <i>Input signals</i>	Bezeichnung <i>Name</i>	A+ A- B+ B- R+ R-
	Pegel <i>Level</i>	1 V _{SS} differentiell +5 % / -15 % 1 V _{pp} differential +5 % / -15 %
	max. Signalfrequenz <i>max. signal frequency</i>	400 kHz
Ausgangssignale sin/cos <i>Output signals sin/cos</i>	Bezeichnung <i>Name</i>	A _{mult} A _{mult} B _{mult} B _{mult} R _{mult} R _{mult}
	Pegel <i>Level</i>	1 V _{SS} differentiell 1 V _{pp} differential
	Amplitudenauflösung <i>Amplitude resolution</i>	12 Bit
	max. Signalfrequenz <i>max. signal frequency</i>	600 kHz
Ausgangssignale TTL (HTL) <i>Output signals TTL (HTL)</i>	Bezeichnung <i>Name</i>	A _{TTL(HTL)} A _{TTL(HTL)} B _{TTL(HTL)} B _{TTL(HTL)} R _{TTL(HTL)} R _{TTL(HTL)}
	max. Signalfrequenz <i>max. signal frequency</i>	5 MHz
Arbeitstemperatur <i>Operating temperature</i>		0 °C ... 50 °C
Lagertemperatur <i>Stock temperature</i>		-30 °C ... 85 °C
Schwingungsfestigkeit (50 ... 2000 Hz) <i>Vibration resistance (50 ... 2000 Hz)</i>	IEC 60068-2-6	≤ 10 m/s ² ≈ 1 g Option: ≤ 50 m/s ² ≈ 5 g
Schockfestigkeit (11 ms) <i>Shock resistance (11 ms)</i>	IEC 60068-2-27	≤ 300 m/s ² ≈ 30 g Option: ≤ 1000 m/s ² ≈ 100 g
Schutzart <i>Protection class</i>	IEC 60529	IP 65
Gewicht <i>Weight</i>		≈ 1 kg

Die elektrischen Daten gelten im gesamten zulässigen Arbeitstemperaturbereich.
The electrical data apply over the entire permissible operating temperature range.

Bestellschlüssel / Ordering key

HEAG 160 - n - T (H) m - EXT

Faktor für sin/cos
Factor for sin/cos

T = TTL oder H = HTL
T = TTL or H = HTL

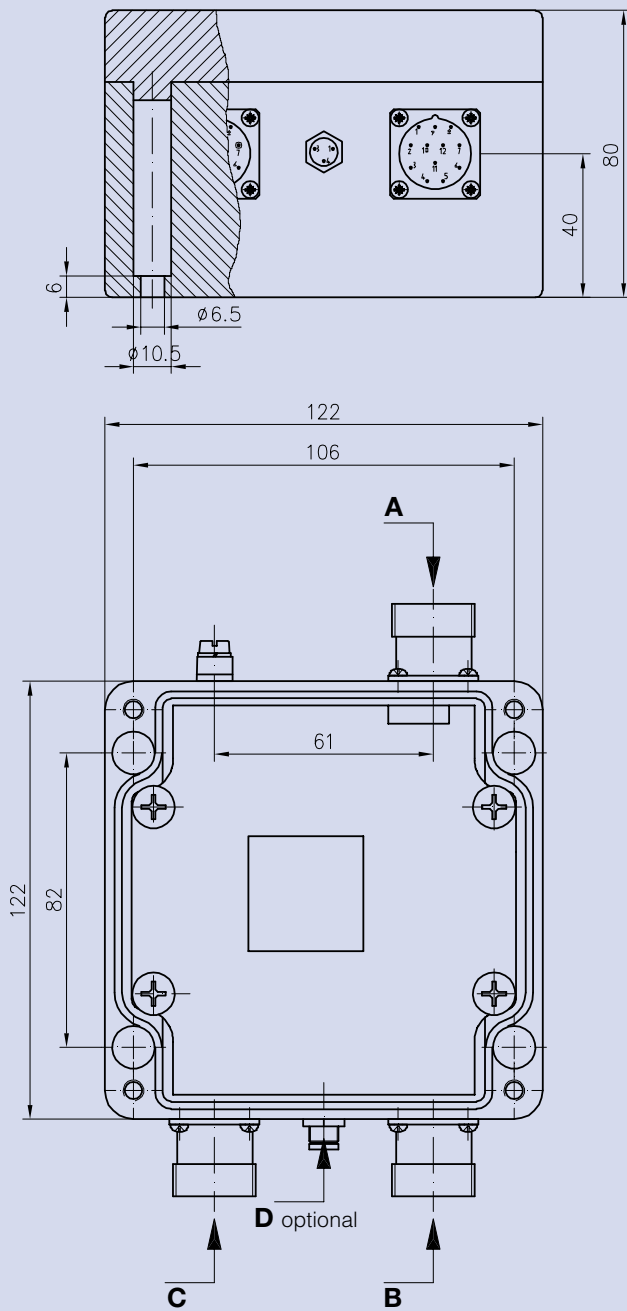
Faktor für TTL oder HTL
Factor for TTL or HTL

Option: Externe Stromversorgung
+10 ... +30 V
Option: External power supply
+10 ... +30 V

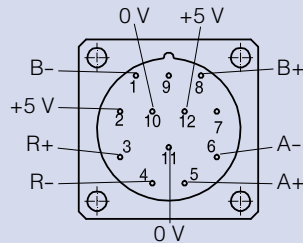
Beispiele / Examples:

HEAG 160 - 8 - T 4 - EXT

HEAG 160 - 32 - H 1/16

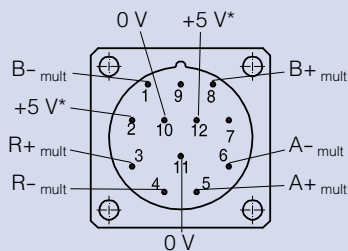


HM04M26712



Ansicht A
Eingang Gebersignale
Buchsenkontakte

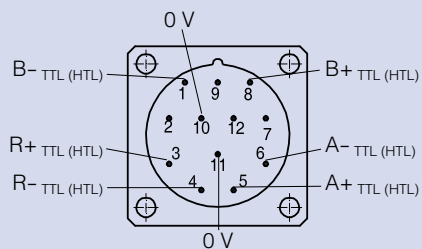
View A
Input encoder signals
Female contacts



Ansicht B
sin/cos-Ausgang
Stiftkontakte

View B
sin/cos output
Male contacts

* bei externer Stromversorgung (Option) frei
n/c for optional version with external power supply

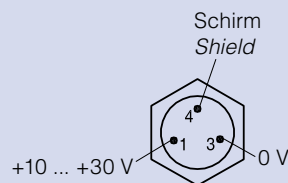


Ansicht C
TTL/(HTL)-Ausgang
Stiftkontakte

View C
TTL (HTL) output
Male contacts

Ansicht D
Externe Stromversorgung (optional)
Stiftkontakte

View D
External power supply (optional)
Male contacts



All dimensions in millimeters (unless otherwise stated)

Weitere ausführliche Informationen finden Sie als Download unter www.huebner-berlin.de
Additional information can be found in our download section on www.huebner-berlin.de